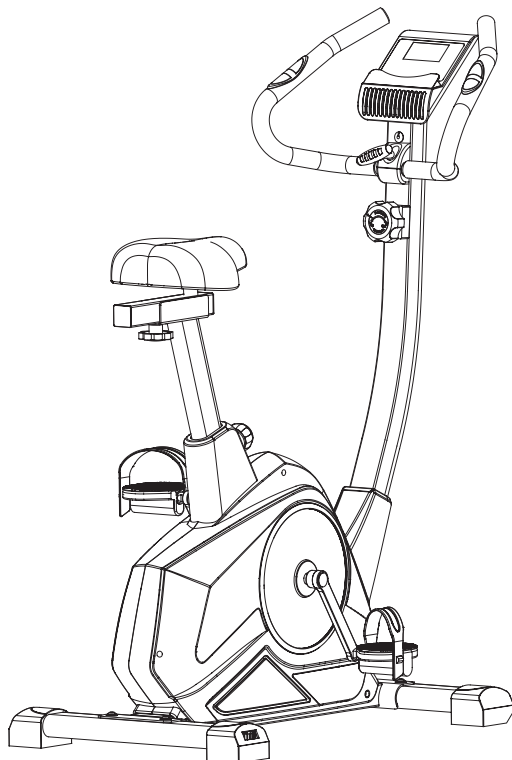


SPOKEY

ARES 944156

5905339441737



- EN** Magnetic exercise bike
- PL** Rower magnetyczny do użytku domowego
- CZ** Magnetický rotoped
- DE** Magnetisches Heimtrainer
- SK** Magnetický bicykel
- FI** Magneettinen kiinteä kuntopyörämag

www.spokey.com



CAUTION: Before starting any exercise program, consult with your physician or other health care professional.

IMPORTANT: Read all instructions carefully before using this product. Retain this owner's manual for the future reference.

USER MANUAL

INTRODUCTION:

Thank you for purchasing our product. To ensure safety and proper use, read the instructions before using the product for the first time and keep it, as it contains important information.

IMPORTANT PRECAUTIONS AND RECOMMENDATIONS FOR USE

Please read the user manual carefully before use and strictly follow its instructions when using the product. Please keep the user manual as it contains important information.

1. Safe and effective use of the device can only be ensured if it is assembled, maintained and used in the proper manner as described in the instructions.
2. Consult your doctor or other health care professional before beginning any exercise program. It can help you adjust your exercise frequency and intensity (target heart rate) and duration to suit your age and physical condition.
3. **ATTENTION!** If you experience pain or pressure in your chest, irregular heartbeat, shortness of breath, feel weak or uncomfortable during exercise, **STOP TRAINING IMMEDIATELY!** Consult your doctor before proceeding.
4. This device is not intended for persons (including children) with reduced physical fitness, physical or mental disabilities, or for persons who do not have experience in exercising on a similar device or do not have sufficient information and have not read the treadmill user manual. These people may only exercise on the device under the strict supervision of an authorized person who is directly responsible for their safety. Under no circumstances should children play with the device.
5. Keep children and pets away from the equipment while exercising. This device is intended for adults only.

6. Place the equipment on a solid, flat surface, using a special protective mat for this type of equipment. The mat provides additional protection for the floor and the stability of the bike.
7. For safety reasons, the equipment should have at least 2 meters of free space around it.

8. Do not throw any objects into any openings in the device.
9. Do not touch the moving parts of the device.
10. Always use equipment as directed. If you find any defective components when assembling or inspecting the equipment, or if you hear any unusual noise coming from the equipment during use, stop exercising and contact your dealer. Do not use the equipment until the problem is resolved!

11. Before using the device, check that nuts and bolts are securely tightened. Some parts such as pedals etc. can come loose easily. Regularly checking the equipment will increase safety of use.

12. Wear appropriate clothing and shoes when exercising. Do not wear long, loose clothing that may get stuck in the device. Remember to adjust the pedal straps.
13. Set a slow pace at first. During the exercise, hold on to the handles and do not get off the saddle.
14. Heart rate measurement is not used to assess your health. Heart rate detection can be affected by various factors, including user movement. Heart rate measurement is only an orientation guide during training.
15. Don't exercise immediately after eating.
16. Repairs should be performed by a qualified service employee.



NOTE:

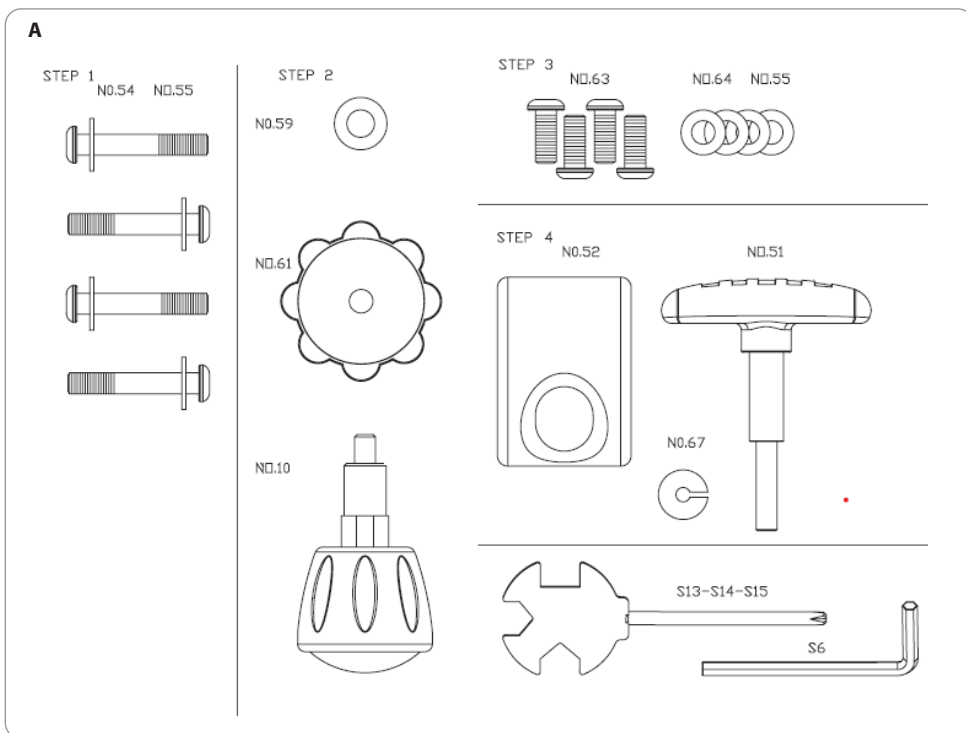
If the instructions in this manual are not followed, we are not responsible for any problems or injuries.

TECHNICAL SPECIFICATIONS

Dimension	95 x 52 x 128 cm	Number of resistance adjustment levels:	8, manual adjustment
Batteries:	2x AAA		
Net weight	28 kg	Max. user weight	120 kg
Display	scan, time, speed, distance, calories, pulse, total mileage		

ASSEMBLY TOOLS AND PARTS

(see fig. A):



ASSEMBLY INSTRUCTION

STEP 1 (see fig. B):

- Take the device out of the packaging with the help of another person and place it on a flat surface, then arrange the necessary parts next to the bike.

- To identify the parts used in assembly, please refer to the drawings in the figure.

- Do not throw away the packaging until assembly is completed.

• Attach the front (3) and rear stabilizer (2) to the main frame (1) using the screw (54) and flat washer (55). The front stabilizer (3) has a transport wheel, which makes it easier to move. The rear one has no wheel.

• Securely screw the pedal (11L/R) to the crank (69L/R) using a wrench. Make sure that the right pedal (11R) marked with (R) is attached to the right crank and tightened clockwise. The left pedal (11L) marked with the symbol (L) is to be attached to the left crank and tightened counterclockwise.

STEP 2 (see fig. C):

• Attach the saddle (5) to the rail (56) with a flat washer (64) and a nylon nut (60), then tighten the saddle (5).

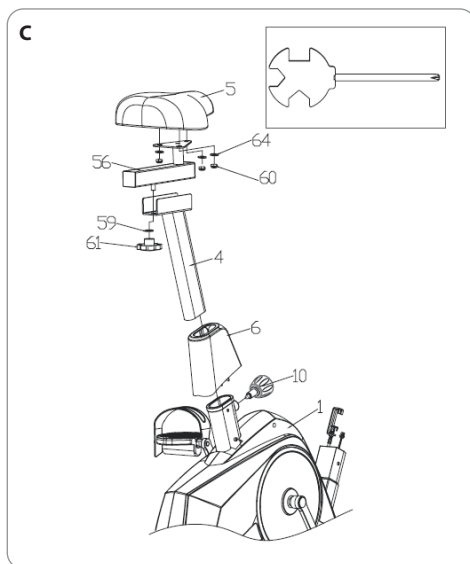
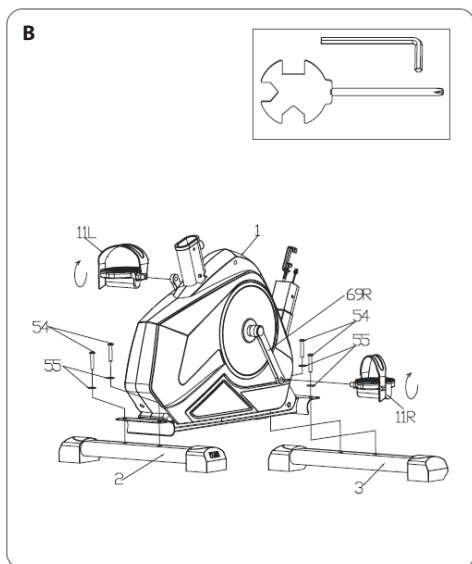
• Slide the saddle and bracket onto the vertical saddle mounting tube (4) and lower it to the desired position; set the holes appropriately and secure the saddle in a given position using the knob (61) and flat washer (59).

• Insert the vertical seat mounting tube (4) into the main frame (1) through the cover (6) and align the mounting holes. Tighten the saddle by turning the knob (10) appropriately. You can later adjust the saddle height when the bike is fully folded.



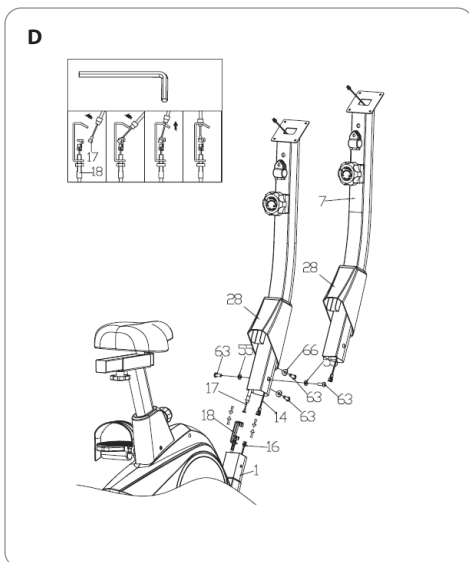
ATTENTION:

It must not be moved beyond the „stop“ sign.



STEP 3 (see fig. D):

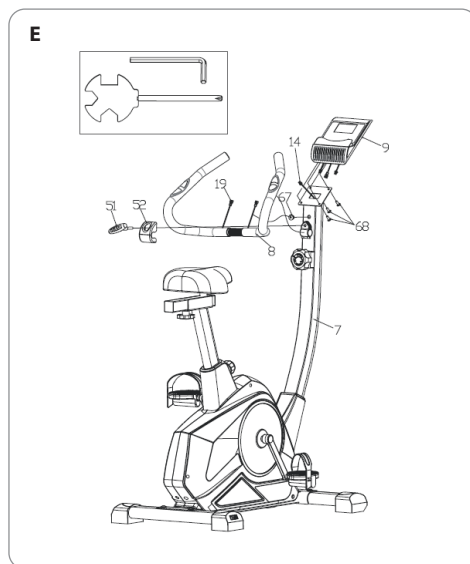
- First place the front tube (7) in the cover (28).
- Connect the console cable (14) and the speed sensor cable (16). At the same time, connect the resistance adjustment cables (17 and 18). When connecting 14, 16 and 17,18, make sure that the pins are straight. Otherwise, the console will not function properly.
- Secure the front tube (7) to the main frame (1) using the screw (63), flat washer (55) and curved washer (66).



STEP 4 (see fig. E):

- Install the console (9) on the front tube (7) using the screws (68).
- Remove the cap (67), place the heart rate sensor wires (19) on the handlebar (8) and insert them into the hole in the front tube (7), then pull them out. Then reinsert the cap (67) into the hole. Fix the handlebar (8) on the mounting socket using the knob with handle (51), placing the masking cover (52) under the knob. Be careful not to protrude the heart rate sensor wires from the handlebar - this may interfere with the heart rate measurement.

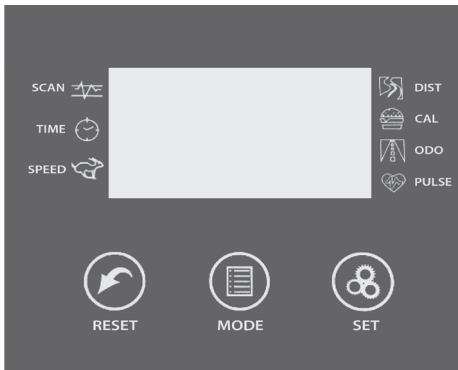
- Connect the wires of the hand heart rate sensors (19) and the main console (14), making sure to press them securely. Excess cables should be pushed into the tube as the console is seated on the bracket.
- Podczas mocowania konsoli na wsporniku należy pamiętać, że elementy mocujący są już przymocowane do tylnej ścianki konsoli. When attaching the console to the bracket, remember that the mounting hardware is already attached to the back of the console.



ATTENTION:

After assembling the equipment, check whether it is horizontal - if not, it can be adjusted with the sliding end of the rear stabilizer (13). Before starting exercises, tighten all screws and nuts well.

CONSOLE USER MANUAL



KEY FEATURES:

- **MODE:** This key allows you to select and lock the desired function.
- **SET:** Sets the „TIME“, „DISTANCE“, „CALORIES“ and „PULSE“ values.
- **CLEAR (RESET):** The key is used to reset the value to zero.
- **ON/OFF (START/STOP):** Stops/resumes recording values.

CONSOLE OPERATION:

• AUTOMATIC ON/OFF

The system turns on when you press any key or when the speed sensor starts transmitting a signal.

The system turns off automatically when no speed signal is transmitted or no key is pressed for 4 minutes.

• RESET

The module can be reset by replacing the battery or pressing the MODE button for 3 seconds.

• OPERATION MODE

To select SCAN or LOCK, press the MODE button until the cursor next to the desired function starts flashing.

FUNCTIONS:

- **TIME:** Press the MODE button until the cursor points to TIME. Once you start exercising, the total exercise time will be displayed.
- **SPEED:** Press the MODE button until the cursor points to SPEED. When you start exercising, your current speed will be displayed.
- **DISTANCE:** Press the MODE button until the cursor points to DISTANCE. Once you start exercising, the distance traveled will be shown.
- **CALORIE:** Press the MODE button until the cursor points to CALORIE. Once you start exercising, the number of calories burned will be displayed.
- **ODOMETER** (if present on the product) Press the MODE button until the cursor points to ODOMETER. Once you start exercising, the total distance covered during the exercise will be shown.
- **PULSE** (if present on product) Press the MODE button until the cursor points to PULSE. Once you start exercising, your heart rate will be displayed in beats per minute. Place your hands on the contact pads (or place the ear clip on your ear) and hold them for 30 seconds to get a more accurate reading.
- **SCAN:** Automatically displays subsequent values, changing them every 4 seconds.
- **BATTERY:** If the monitor does not display data correctly, replace the console batteries.

MOVING AND STORING THE BIKE

Be especially careful when lifting and moving the device.

Never expose the bike to moisture or rain. The bike is not intended for outdoor use. It should not be

used near a swimming pool or other high humidity environment. The bike should be stored in a clean and dry place.

7. MAINTENANCE INSTRUCTION

1. Before each use of the device, make sure that all screws, nuts and knobs are tightened and secured.
2. Do not use aggressive cleaning agents to clean the device. Use a soft, damp cloth to remove dirt and dust. Remove traces of sweat as the acidic reaction may damage the saddle. The meter should only be cleaned with a dry cloth.
3. In case of damage, the device should not be used. Never attempt to repair the device on your own.

Repairs should be carried out by a qualified service technician.

4. Do not use paper towels for cleaning - they are abrasive and can damage the surfaces being cleaned.

5. If the bike will not be used for an extended period, remove the battery from the console to prevent premature wear.

TROUBLESHOOTING GUIDE

PROBLEM:	SOLUTION:
Display does not work.	<ol style="list-style-type: none">1. Unscrew the meter and check that all wires are properly connected.2. Check that the batteries are inserted correctly.3. The batteries may be worn out. Try using new batteries.
No resistance adjustment.	Please make sure the upper sensor wire is well connected to the lower wire
There is a squeaking or creaking noise during exercise.	The screws may be loose. Check all screws carefully and, if necessary, tighten them using the wrenches included in the kit.



The manufacturer is not responsible for improper use of the treadmill, in particular:

- product damage as a result of improper maintenance and improper installation,
- mechanical damage,
- wear of parts during normal use,
- for repairs that were not made by a professional service,
- improper handling or storage, exposure to water.

EXERCISE INSTRUCTIONS

WARM-UP BEFORE TRAINING

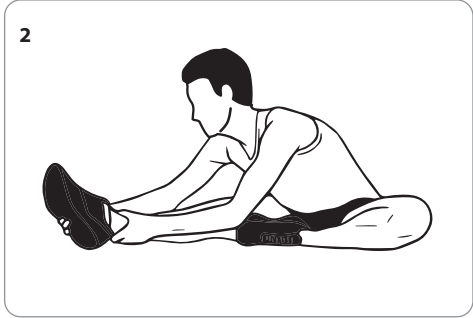
Before starting exercise, it is worth warming up your muscles. Warm muscles stretch more easily, so spend the first 5 ~ 10 minutes warming up. Then do the stretching exercises shown in the picture - do five repetitions on each leg for 10 seconds or longer.

Forward bends: slightly bend your knees, slowly bend your torso forward, relax your back and shoulders, try to touch your toes with your hands. Maintain the position for 10 - 15 seconds. Repeat the exercise three times (see Figure 1).

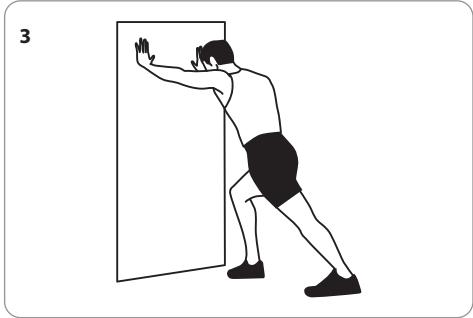
1



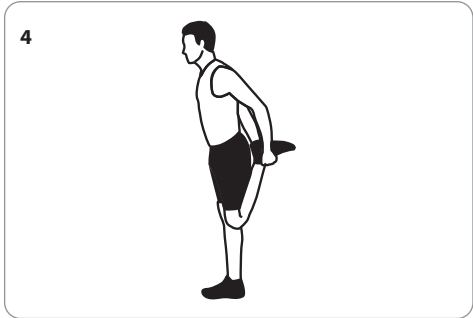
Hamstring stretch: Sitting on the floor, straighten one leg. Bend your other leg and pull it towards your straight leg. Try touching your toes with your hands. Maintain the position for 10 - 15 seconds. Repeat the exercise three times on each leg (see Figure 2).



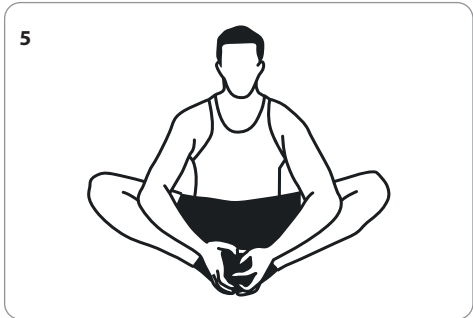
Achilles tendon stretch: lean against a wall with both hands and stretch one leg behind you. Legs straight, heel on the floor, pointing towards a wall. Maintain the position for 10 - 15 seconds. Repeat the exercise three times on each leg (see Figure 3)











Quadriceps stretch: Lean against the wall with your right hand and catch your left ankle with your left hand. Pull it towards your buttocks until you feel tension in your thigh. Hold the position for 10 - 15 seconds. Repeat the exercise three times on each leg (see Figure 4)



Sartorius (inner thigh) stretch: Sit with your soles together, knees out. Pull your feet towards your groin. Maintain the position for 10 - 15 seconds. Repeat the exercise three times (see Figure 5).



	<p>The product must not be disposed of with other household waste. Polish law prohibits the mixing of used electrical and electronic equipment with other waste under penalty of a fine. Potential negative effects on the environment and human health that could result from improper waste handling arising from waste electronic equipment can be prevented if the product is disposed of in an appropriate manner.</p>
	<p>The packaging is recyclable. Suitable for segregation.</p>
	<p>The packaging includes an operating manual which should be read before use.</p>
	<p>Do not litter! Throw the packaging into the trash.</p>
	<p>Protect against falling and dropping. Do not throw.</p>
	<p>Fragile - handle with care.</p>
	<p>Protect against moisture and getting wet.</p>
	<p>Do not use a crane.</p>

Exercise bike for home use – class HC
The manual can be downloaded from
www.spokey.pl





UWAGA: Przed rozpoczęciem jakiegokolwiek programu ćwiczeń skonsultuj się ze swoim lekarzem lub innym pracownikiem służby zdrowia.

WAŻNE: Przed użyciem tego produktu przeczytaj uważnie wszystkie zalecenia. Zachowaj niniejszą instrukcję obsługi do wykorzystania w przyszłości.

INSTRUKCJA OBSŁUGI

WPROWADZENIE:

Dziękujemy za zakup naszego produktu. W celu zapewnienia bezpieczeństwa i prawidłowego stosowania, przed pierwszym użyciem produktu zapoznaj się z instrukcją oraz zachowaj ją, gdyż zawiera ważne informacje.

WAŻNE ŚRODKI OSTROŻNOŚCI I ZALECENIA UŻYTKOWANIA

Należy dokładnie przeczytać instrukcję obsługi przed rozpoczęciem użytkowania i ściśle przestrzegać zawartych w niej poleceń podczas korzystania z produktu. Proszę zachować instrukcję obsługi, gdyż zawiera ona ważne informacje.

1. Bezpieczne i efektywne użytkowanie urządzenia może być zapewnione jedynie wtedy, gdy zostanie ono złożone, konserwowane i używane we właściwy, opisany w instrukcji sposób.

2. Przed rozpoczęciem jakiegokolwiek programu ćwiczeń skonsultuj się ze swoim lekarzem lub innym pracownikiem służby zdrowia. Może on pomóc w dostosowaniu częstotliwości i intensywności ćwiczeń (docelowy poziom tętna) oraz czasu odpowiedniego dla Twojego wieku i kondycji fizycznej.

3. **UWAGA!** Jeśli odczuwasz ból lub ucisk w klatce piersiowej, nieregularne bicie serca, duszność, czujesz się słabo lub odczuwasz dyskomfort podczas ćwiczeń, **NATYCHMIAST PRZERWIJ TRENING!** Przed kontynuowaniem skonsultuj się z lekarzem.

4. To urządzenie nie jest przeznaczone dla osób (w tym dzieci) o obniżonej sprawności fizycznej, z niepełnosprawnością fizyczną lub umysłową, ani dla osób, które nie mają doświadczenia w ćwiczeniach na podobnym urządzeniu lub nie mają wystarczających informacji i nie zapoznały się z instrukcją obsługi rowerka. Osoby te mogą ćwiczyć na urządzeniu wyłącznie pod ścisłym nadzorem upoważnionej osoby, która jest bezpośrednio odpowiedzialna za ich bezpieczeństwo. W żadnym wypadku nie należy pozwalać dzieciom bawić się urządzeniem.

5. Podczas ćwiczeń trzymaj dzieci i zwierzęta z dala od sprzętu. To urządzenie jest przeznaczone wyłącznie dla osób dorosłych.

6. Ustaw sprzęt na solidnej, płaskiej powierzchni, używając specjalnej maty ochronnej dla tego typu urządzeń. Mata stanowi dodatkowo zabezpieczenie dla podłogi oraz stabilności rowerka.

7. Ze względów bezpieczeństwa sprzęt powinien mieć wokół siebie co najmniej 2 metry wolnej przestrzeni.

8. Nie wrzucaj żadnych przedmiotów do otworów w urządzeniu.

9. Nie dotykaj ruchomych części urządzenia.

10. Zawsze używaj sprzętu zgodnie ze wskazaniami. Jeśli znajdziesz jakieś wadliwe elementy podczas montażu lub kontroli sprzętu lub jeśli usłyszysz nietypowy hałas dochodzący z urządzenia podczas użytkowania, zaprzestań ćwiczeń i skontaktuj się ze sprzedawcą. Nie używaj sprzętu, dopóki problem nie zostanie rozwiązany!

11. Przed użyciem urządzenia sprawdź, czy nakrętki i śruby są dobrze dokręcone. Niektóre części, takie jak pedały itp. łatwo mogą się poluzować. Regularne sprawdzanie sprzętu, zwiększy bezpieczeństwo użytkowania.

12. Podczas ćwiczeń noś odpowiednią odzież i buty. Nie zakładaj długiej, luźnej odzieży, która może utknąć w urządzeniu. Pamiętaj o dopasowaniu pasków przy pedałach.

13. Na początku należy ustawić wolne tempo. Podczas ćwiczenia należy trzymać się uchwytów i nie schodzić z siodełka.

14. Pomiar tętna nie służy do oceny stanu zdrowia. Na wykrywanie tętna mogą mieć wpływ różne czynniki, w tym ruch użytkownika. Pomiar tętna jest jedynie wskazówką orientacyjną w trakcie treningu.

15. Nie ćwicz bezpośrednio po jedzeniu.

16. Naprawy powinien dokonać wykwalifikowany pracownik serwisu.



UWAGA:

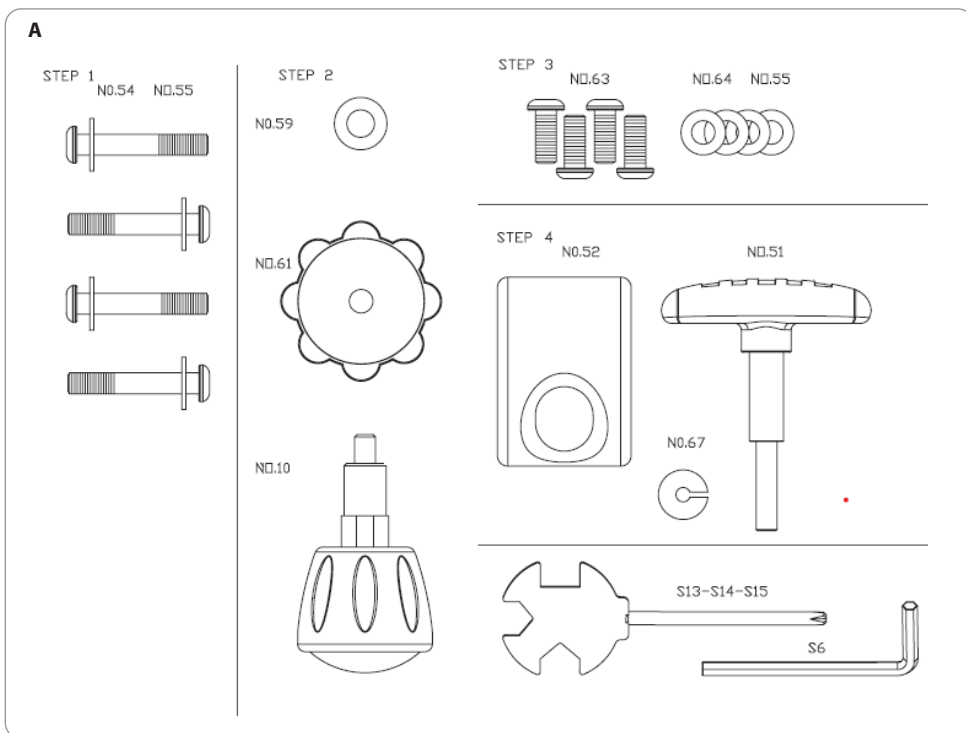
Jeżeli zalecenia zawarte w niniejszej instrukcji nie będą przestrzegane, nie ponosimy odpowiedzialności za jakiegokolwiek problemy lub obrażenia.

SPECYFIKACJA TECHNICZNA

Rozmiar	95 x 52 x 128 cm	Ilość stopni regulacji oporu:	8, regulacja ręczna
Baterie	2x AAA		
Waga netto	28 kg	Max. waga użytkownika	120 kg
Wyświetlacz	scan, czas, prędkość, dystans, kalorie, puls, przebieg całkowity		

NARZĘDZIA I CZĘŚCI MONTAŻOWE

(patrz rys. A):



INSTRUKCJA MONTAŻU

KROK 1 (patrz rys. B):

- Wyciągnij urządzenie z opakowania z pomocą drugiej osoby i ułóż je na płaskiej powierzchni, a następnie ułóż potrzebne części obok rowerka.

- Aby zidentyfikować części użyte w montażu, zapoznaj się z rysunkami na obrazku.

- Nie wyrzucaj opakowania do czasu zakończenia montażu.

• Przymocować przedni (3) i tylny stabilizator (2) do ramy głównej (1), używając śruby (54) i płaskiej podkładki (55). Przedni stabilizator (3) ma koło transportowe, co ułatwia jego przenoszenie. Tylny nie ma koła.

• Mocno przykręcić pedały (11L/R) do korby (69L/R) za pomocą klucza. Należy upewnić się, że prawy pedał (11R) oznaczony symbolem (R) jest mocowany do prawej korby i dokręcany zgodnie z ruchem wskazówek zegara. Lewy pedał (11L) oznaczony symbolem (L) ma być mocowany do lewej korby i dokręcany przeciwnie do ruchu wskazówek zegara.

KROK 2 (patrz rys.C):

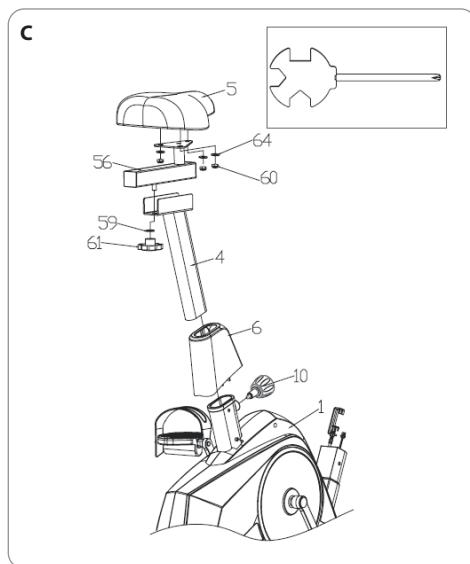
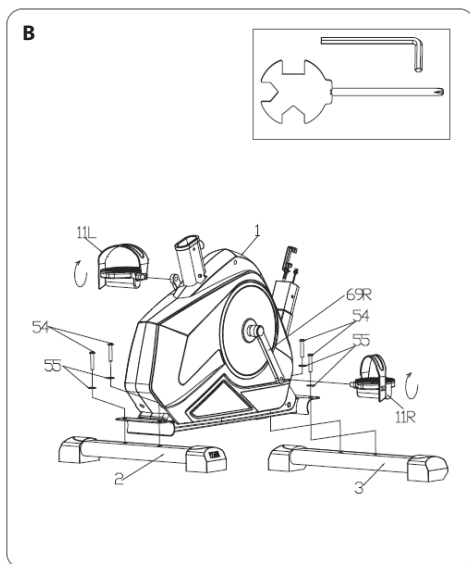
• Przymocować siodełko (5) do szyny (56) za pomocą płaskiej podkładki (64) i nakrętki nylonowej (60), następnie docisnąć siodełko (5).

• Wsunąć siodełko i wspornik na pionową rurkę do mocowania siodełka (4) i opuścić do żądanej pozycji; ustawić odpowiednio otwory i zamocować siodełko w danej pozycji za pomocą pokrętła (61) i płaskiej podkładki (59).

• Wsunąć pionową rurkę do mocowania siodełka (4) do ramy głównej (1), przesuwając ją przez osłonę maskującą (6) i wyrównać otwory montażowe. Dokręcić siodełko przekręcając odpowiednio pokrętło (10). Można później dopasować wysokość siodełka, gdy rower jest całkowicie złożony.

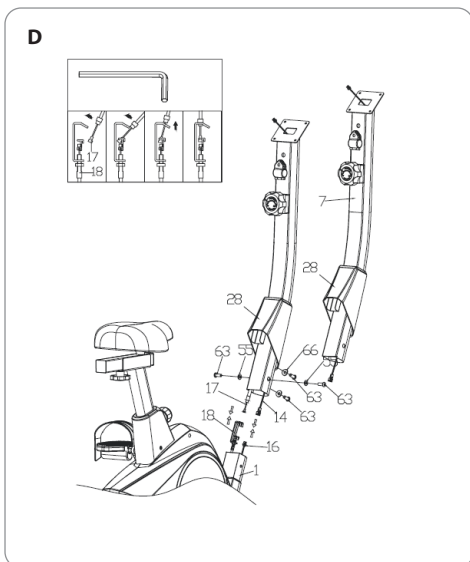


UWAGA: Nie wolno siodełka wysuwać poza znak „stop”.



KROK 3 (patrz rys. D):

- Najpierw umieścić przednią rurkę (7) w osłonie maskującej (28).
- Połączyć ze sobą przewód konsoli (14) i przewód czujnika prędkości (16). Jednocześnie połączyć ze sobą przewody regulacji oporu (17 i 18). Podczas łączenia 14 i 16 oraz 17 i 18 należy zwrócić uwagę, czy bolce są ustawione prosto. W przeciwnym razie konsola nie będzie działać prawidłowo.
- Zamocować przednią rurkę (7) na ramie głównej (1) używając śruby (63), płaskiej podkładki (55) i zakrzywionej podkładki (66).

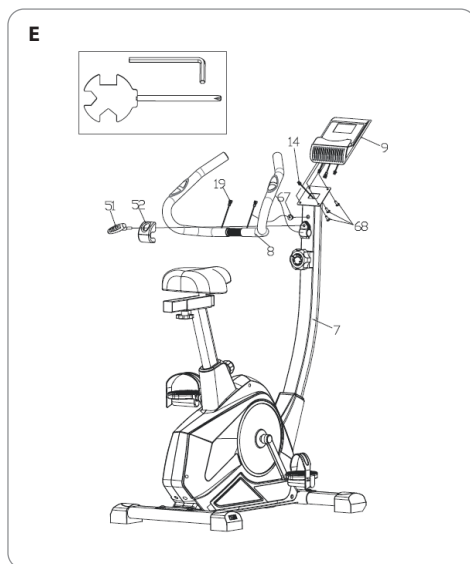


KROK 4 (patrz rys. E):

- Zamontować konsolę (9) na przedniej rurce (7), używając śrub (68).
- Zdjąć zaślepkę (67), umieścić przewody czujnika pulsu (19) na kierownicy (8) i włożyć je do otworu w przedniej rurce (7), a następnie wyciągnąć. Następnie ponownie włożyć zaślepkę (67) do otworu. Zamocować kierownicę (8) na gnieździe mocującym, używając pokrętła z uchwytem (51), pod pokrętłem umieszczając osłonę maskującą (52). Należy uważać, aby przewody czujnika pulsu nie wystawały z kierownicy - może to zaburzać pomiar tętna.

- Połączyć przewody naręcznego czujnika pulsu (19) i głównej konsoli (14), dbając o ich dobre docięnięcie. Nadmiar przewodów należy wsuwać do rurki w miarę osadzania konsoli na wsporniku.

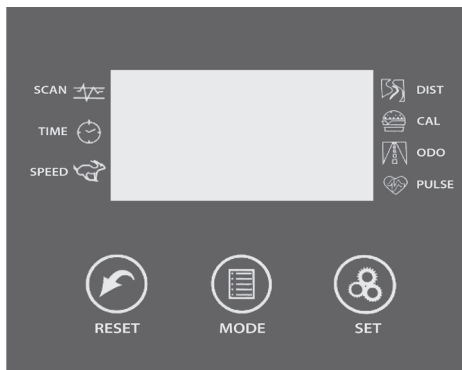
- Podczas mocowania konsoli na wsporniku należy pamiętać, że elementy mocujące są już przymocowane do tylnej ścianki konsoli.



UWAGA:

Po złożeniu sprzętu należy sprawdzić, czy jest ustawiony poziomo - jeśli nie, można to wyregulować przesuwным zakończeniem tylnego stabilizatora (13). Przed rozpoczęciem ćwiczeń należy dobrze dokręcić wszystkie śruby i nakrętki.

INSTRUKCJA OBSŁUGI KONSOLI



NAJWAŻNIEJSZE FUNKCJE:

- **MODE:** Ten klawisz pozwala wybrać i zablokować żądaną funkcję.
- **SET:** Służy do określania wartości „TIME” (czas), „DISTANCE” (odległość), „CALORIES” (kalorie) i „PULSE” (puls).
- **CLEAR (RESET):** Klawisz służy do resetowania wartości do zera.
- **ON/OFF (START/STOP):** Zatrzymuje/wznawia rejestrowanie wartości.

OBSŁUGA KONSOLI:

• AUTOMATYCZNE WŁĄCZANIE/WYŁĄCZANIE

System włącza się po naciśnięciu dowolnego klawisza lub gdy czujnik prędkości zaczyna przekazywać sygnał.

System wyłącza się automatycznie, gdy sygnał prędkości nie jest przekazywany lub gdy przez 4 minuty nie naciśnięto żadnego klawisza.

• RESETOWANIE

Moduł można zresetować wymieniając baterię lub naciskając przycisk MODE na 3 sekundy.

PRZENOSZENIE I PRZECHOWYWANIE ROWERKA

Należy zachować szczególną ostrożność podczas podnoszenia i przenoszenia urządzenia.

Nigdy nie wystawiaj rowerka na działanie wilgoci lub deszczu. Rowerek nie jest przeznaczony do

• TRYB PRACY

Aby wybrać SCAN (rejestrowanie) lub LOCK (blokada), należy naciskać przycisk MODE, aż kursor przy żądanej funkcji zacznie migać.

FUNKCJE:

- **TIME:** Naciskać przycisk MODE, aż kursor wskaże polecenie TIME. Po rozpoczęciu ćwiczeń będzie pokazywany całkowity czas ćwiczenia.
- **SPEED:** Naciskać przycisk MODE, aż kursor wskaże polecenie SPEED. Po rozpoczęciu ćwiczeń będzie pokazywana bieżąca prędkość.
- **DISTANCE:** Naciskać przycisk MODE, aż kursor wskaże polecenie DISTANCE. Po rozpoczęciu ćwiczeń będzie pokazywana przebyta odległość.
- **CALORIE:** Naciskać przycisk MODE, aż kursor wskaże polecenie CALORIE. Po rozpoczęciu ćwiczeń będzie pokazywana będzie pokazywana liczba spalonych kalorii.
- **ODOMETER** (jeśli obecny w produkcie) Naciskać przycisk MODE, aż kursor wskaże polecenie ODOMETER. Po rozpoczęciu ćwiczeń będzie pokazywana całkowita odległość przebyta podczas ćwiczeń.
- **PULSE** (jeśli obecny w produkcie) Naciskać przycisk MODE, aż kursor wskaże polecenie PULSE. Po rozpoczęciu ćwiczeń będzie pokazywane tętno użytkownika, wyświetlane w uderzeniach serca na minutę. Należy umieścić dłoń na podkładkach kontaktowych (lub umieścić zacisk uszny na uchu) i trzymać je przez 30 sekund, aby uzyskać dokładniejszy odczyt.
- **SCAN:** Automatycznie wyświetla kolejne wartości, zmieniając je co 4 sekundy.
- **BATERIA:** Jeśli monitor nie wyświetla danych prawidłowo, należy wymienić baterie konsoli.

WSKAZÓWKI DOTYCZĄCE KONSERWACJI

1. Przed każdym użyciem urządzenia, należy upewnić się że wszystkie śruby, nakrętki i pokrętła są dokręcone i dobrze przymocowane.
2. Do czyszczenia urządzenia nie należy używać agresywnych środków czyszczących. Używaj miękkiej, wilgotnej ściereczki do usuwania zabrudzeń i kurzu. Usuwać ślady potu gdyż kwasowy odczyn może uszkodzić siodełko. Licznik należy czyścić wyłącznie suchą ściereczką.
3. W przypadku uszkodzenia, urządzenie nie powinno

być używane. Nigdy nie naprawiaj urządzenia na własną rękę. Naprawy powinien dokonać wykwalifikowany pracownik serwisu.

4. Do czyszczenia **nie używaj ręczników papierowych - są szorstkie i mogą uszkodzić czyszczone powierzchnie.**

5. Jeśli rower nie będzie używany przez dłuższy czas, należy wyjąć baterię z konsoli, aby zapobiec jej przedwczesnemu zużyciu.

ROZWIĄZYWANIE PROBLEMÓW

PROBLEM:	ROZWIĄZANIE:
Wyświetlacz nie działa.	<ol style="list-style-type: none">1. Odkręć licznik i sprawdź, czy wszystkie przewody są odpowiednio podłączone.2. Sprawdź, czy baterie zostały prawidłowo włożone.3. Baterie mogą być zużyte. Spróbuj użyć nowych baterii.
Brak regulacji oporu.	Proszę upewnić się czy górny przewód czujnika jest dobrze połączony z dolnym przewodem
Podczas wykonywania ćwiczenia słychać pisk lub skrzypienie.	Śruby mogą być poluzowane. Sprawdź dokładnie wszystkie śruby oraz, jeśli to konieczne, dokręć je używając kluczy dołączonych do zestawu.



Producent nie ponosi odpowiedzialności za niewłaściwe użytkowanie rowerka, w szczególności:

- uszkodzenia produktu w wyniku niewłaściwej konserwacji i niewłaściwego montażu,
- uszkodzenia mechaniczne,
- zużycie części podczas normalnego użytkowania,
- za naprawy, które nie zostały dokonane przez profesjonalny serwis,
- niewłaściwa obsługa lub niewłaściwe przechowywanie, narażenie na działanie wody.

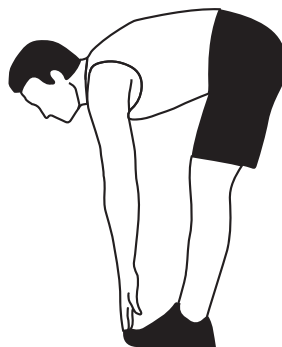
WSKAZÓWKI DOTYCZĄCE ĆWICZEŃ

ROZGRZEWKĄ PRZED TRENINGIEM

Przed rozpoczęciem ćwiczeń warto rozgrzać mięśnie. Rozgrzane mięśnie łatwiej się rozciągają, więc pierwsze 5 ~ 10 minut przeznacz na rozgrzewkę. Następnie wykonaj ćwiczenia rozciągające przedstawione na obrazku - wykonaj pięć powtórzeń na każdą nogę po 10 sekund lub dłużej.

Skłony w przód: lekko ugnij kolana, wykonaj powoli skłon tułowia w przód, rozluźnij plecy i ramiona, spróbuj rękami dotknąć palców u stóp. Utrzymuj pozycję przez 10 - 15 sekund. Powtórz ćwiczenie trzy razy (zobacz Rysunek 1).

1



Rozciąganie mięśni trójgłowych łydek: siedząc na podłodze, wyprostuj jedną nogę. Drugą nogę zegnij i przyciągnij do wyprostowanej nogi. Spróbuj rękami dotknąć palców u stóp. Utrzymuj pozycję przez 10 - 15 sekund. Powtórz ćwiczenie trzy razy na każdą nogę (zobacz Rysunek 2).

2



Rozciąganie ścięgna Achillesa: oprzyj się o ścianę, jedną nogę wyciągnij do tyłu i wyprostuj. Pięty na podłodze, skierowane w kierunku ściany. Utrzymuj pozycję przez 10 - 15 sekund. Powtórz ćwiczenie trzy razy na każdą nogę (zobacz Rysunek 3).

3



Rozciąganie mięśnia czworogłowego uda: Podesprzyj się prawą ręką o ścianę, lewą ręką przytrzymaj lewą nogę jak najbliżej pośladka, trzymając się za kostkę. Pociągnij ją w kierunku pośladków, aż poczujesz napięcie w udzie. Utrzymuj pozycję przez 10 - 15 sekund. Powtórz ćwiczenie trzy razy na każdą nogę (zobacz Rysunek 4).









4



Rozciąganie mięśnia krawieckiego (wewnętrznych części ud): usiądź, łącząc stopy podeszwami, kolana na zewnątrz. Pociągnij stopy w kierunku pachwiny. Utrzymuj pozycję przez 10 - 15 sekund. Powtórz ćwiczenie trzy razy (zobacz Rysunek 5).

5



	<p>Ten symbol oznacza, że produktu nie wolno wyrzucać razem z innymi odpadami z gospodarstw domowych. Polskie prawo zabrania pod karą grzywny łączenia zużytego sprzętu elektrycznego i elektronicznego wraz z innymi odpadami.</p> <p>Można zapobiec potencjalnym negatywnym skutkom dla środowiska naturalnego i zdrowia ludzkiego, jakie mogłyby wyniknąć z niewłaściwego postępowania z odpadami powstałymi ze zużytego sprzętu elektronicznego, jeśli produkt zostanie zutyliizowany w należyty sposób.</p>
	<p>Opakowanie nadaje się do recyklingu. Nadaje się do segregacji.</p>
	<p>W opakowaniu znajduje się instrukcja obsługi, z którą należy się zapoznać przed rozpoczęciem użytkowania.</p>
	<p>Nie śmieć! Wyrzuć opakowanie do kosza.</p>
	<p>Chronić przed upadkiem i upuszczeniem. Nie rzucać.</p>
	<p>Delikatne — obchodzić się ostrożnie.</p>
	<p>Chronić przed wilgocią i zamoknięciem.</p>
	<p>Nie używać dźwigu.</p>

Rowerek do użytku domowego - klasa HC

Instrukcję można pobrać ze strony

www.spokey.pl



NÁVOD K POUŽITÍ PŘELOŽEN Z ORIGINÁLU



UPOZORNĚNÍ: Před zahájením jakéhokoli cvičebního programu se poradte se svým lékařem nebo jiným zdravotním odborníkem.

DŮLEŽITÉ: Před použitím tohoto výrobku si pečlivě a pozorně přečtete všechny pokyny. Ušchovejte si tento návod k obsluze pro budoucí použití.

NÁVOD K OBSLUZE

ÚVOD

Děkujeme, že jste si zakoupili náš výrobek. Pro zajištění bezpečnosti a správného používání si před prvním použitím výrobku přečtete návod k obsluze a uschovejte si jej pro pozdější použití, protože obsahuje důležité informace.

DŮLEŽITÉ BEZPEČNOSTNÍ POKYNY A DOPORUČENÍ PRO POUŽÍVÁNÍ

Před použitím si pečlivě a pozorně přečtete návod k obsluze a při používání výrobku důsledně dodržujte pokyny v něm uvedené. Návod k použití si uschovejte, protože obsahuje důležité informace.

1. Bezpečné a efektivní používání zařízení lze zajistit pouze tehdy, je-li sestaveno, udržováno a používáno správným způsobem popsaným v návodu.
2. Předtím, než začnete s tréninkem na rotopedu, poradte se se svým lékařem. Lékař vám pomůže stanovit tepovou frekvenci a intenzitu cvičení, a rovněž dobu tréninku vhodnou pro váš věk a fyzickou kondici.
3. **VAROVÁNÍ:** Pokud během cvičení pocítíte bolest nebo tlak na hrudi, nepravidelný srdeční tep, dušnost, cítíte se slabí nebo pociťujete nepříjemné pocity, **OKAMŽITĚ PŘESTAŇTE CVIČIT!** Před pokračováním se poradte se svým lékařem.
4. Tento přístroj není určen pro osoby (včetně dětí) se sníženou fyzickou zdatností, tělesným nebo mentálním postižením, ani pro osoby, které nemají s cvičením na podobném zařízení žádné zkušenosti nebo které nemají dostatek informací a nepřečetly si návod k použití. Tyto osoby mohou na trenažéru cvičit pouze pod přísným dohledem pověřené osoby, která je přímo zodpovědná za jejich bezpečnost. Za žádných okolností by si se zařízením neměly hrát děti.
5. Při cvičení udržujte děti a domácí zvířata mimo dosah zařízení. Toto zařízení je určeno pouze pro dospělé.

6. Zařízení umístěte na pevný, rovný povrch a použijte speciální ochrannou podložku pro tento typ zařízení. Podložka poskytuje dodatečnou ochranu podlahy a stabilitu rotopedu.

7. Z bezpečnostních důvodů by kolem zařízení měly být alespoň 2 metry volného prostoru.

8. Nevhazujte do otvorů zařízení žádné předměty.

9. Nedotýkejte se pohyblivých částí zařízení.

10. Zařízení používejte vždy podle pokynů. Pokud při sestavování nebo kontrole zařízení objevíte jakékoli vadné součásti nebo pokud během používání uslyšíte ze zařízení neobvyklý hluk, přestaňte zařízení používat a kontaktujte svého prodejce. Zařízení nepoužívejte, dokud nebude problém vyřešen!

11. Před použitím zařízení zkontrolujte, zda jsou matice a šrouby utaženy. Některé části, jako jsou pedály apod., se mohou snadno uvolnit. Pravidelná kontrola zařízení, zvýší bezpečnost používání.

12. Při cvičení noste vhodné oblečení a obuv. Nenoste dlouhý volný oděv, který by se mohl ve vybavení zaseknout. Nezapomeňte si nastavit popruhy u pedálů.

13. Na začátku nastavte pomalé tempo. Při cvičení se držte rukojetí a neseseďte ze sedla.

14. Snímače tepové frekvence neslouží k vyhodnocování zdravotního stavu. Snímání tepové frekvence může být ovlivněno různými faktory, včetně pohybu uživatele. Měření tepové frekvence je pouze orientačním pomocníkem při tréninku.

15. Necvičte bezprostředně po jídle.

16. Opravy by měl provádět pouze kvalifikovaný servisní technik.



VAROVÁNÍ:

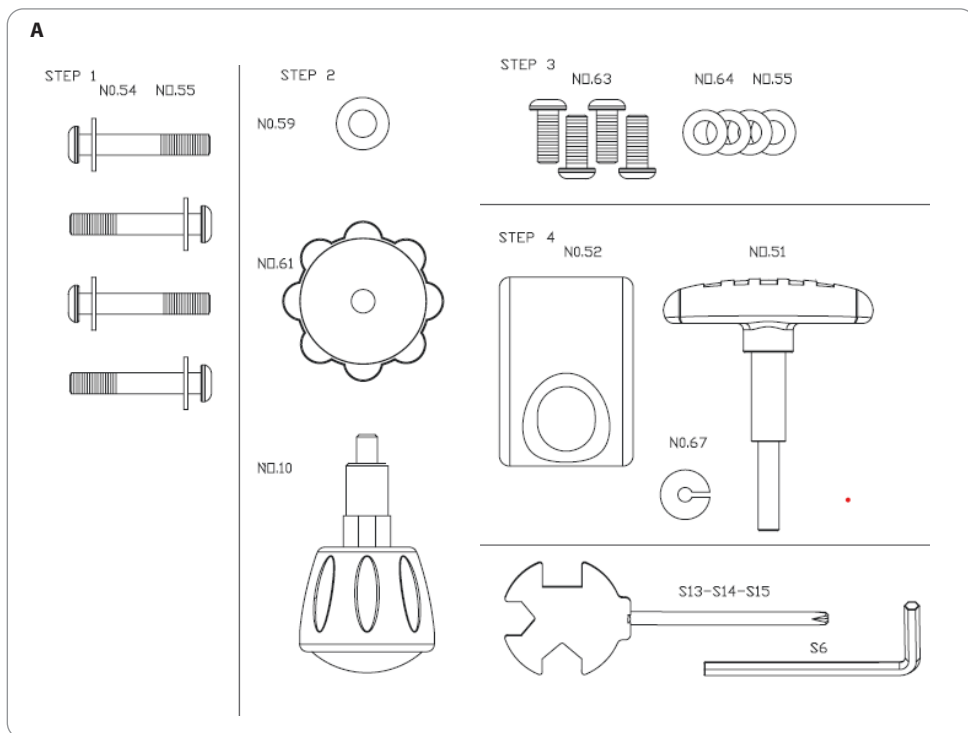
Při nedodržení doporučení uvedených v tomto manuálu neneseme za případné problémy či zranění žádnou odpovědnost.

TECHNICKÉ SPECIFIKACE

Rozměr	95 x 52 x 128 cm	Počet stupňů zátěže	8, manuální regulace
Baterie:	2x AAA		
Hmotnost netto	28 kg	Max. hmotnost uživatele	120 kg
Displej	scan, čas, rychlost, vzdálenost, kalorie, puls, celková vzdálenost		

NÁŘADÍ A MONTÁŽNÍ DÍLY

(viz obr. A):



MONTÁŽNÍ POKYNY

KROK 1 (viz obr. B):

- S pomocí další osoby vyjměte zařízení z obalu a položte jej na rovný povrch, poté vedle rotopedu rozmístěte potřebné díly.

- Pro identifikaci dílů použitých při montáži se řiďte schémata na obrázku.

- Nevyhazujte obal, dokud není montáž dokončena.

• Připevňte přední (3) a zadní stabilizátor (2) k hlavnímu rámu (1) pomocí šroubu (54) a ploché podložky (55). Přední stabilizátor (3) je vybaven transportními kolečky, která usnadňují manipulaci. Zadní je bez koleček.

• Pomocí klíče pevně přišroubujte pedál (11L/R) ke klíče (69L/R). Ujistěte se, že pravý pedál (11R) označený (R) je připevněn k pravé klíče a dotažen ve směru hodinových ručiček. Levý pedál (11L) označený (L) je třeba připevnit k levé klíče a dotáhnout proti směru hodinových ručiček.

KROK 2 (viz obr. C):

• Připevňte sedlo (5) ke kolejnici (56) pomocí plochých podložek (64) a nylonových matic (60), následně sedlo pevně utáhněte (5).

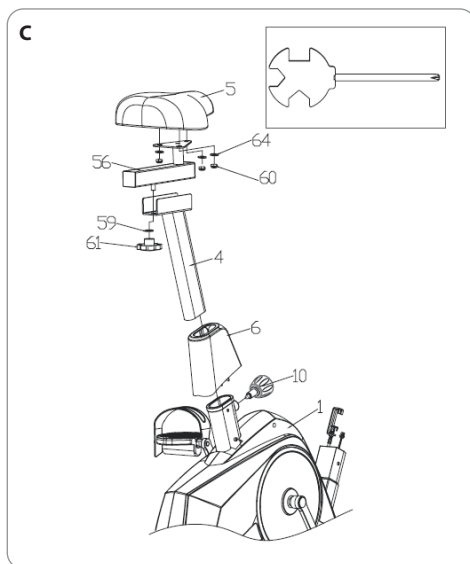
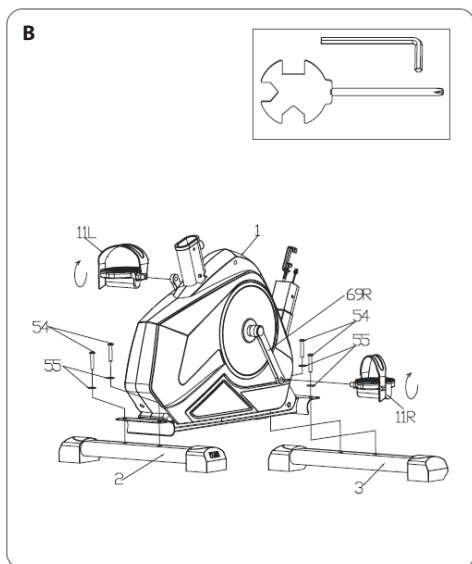
• Sedlo s kolejnicí nasadte na svislou sedlovou tyč (4) a nastavte ji do požadované polohy, následně patřičně sladte otvory a upevněte sedlo v dané poloze pomocí otočného kolečka (61) a ploché podložky (59).

• Zasuňte sedlovou tyč (4) do hlavní rámu (1) přes krycí kryt (6) a srovnajte s otvory. Následně sedlovou tyč utáhněte pomocí otočného knoflíku (10). Až bude rotoped kompletně sestaven, můžete si nastavit a přizpůsobit výšku sedla.



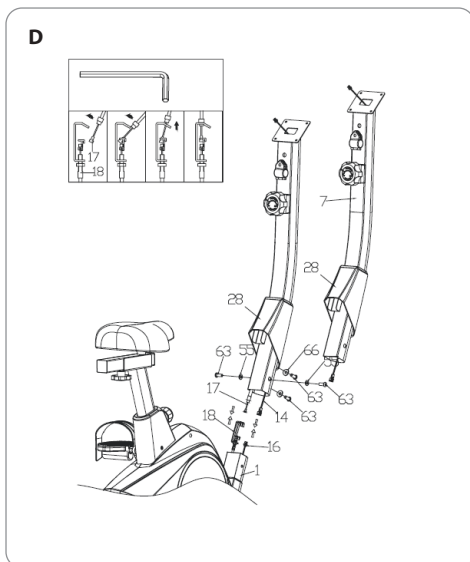
POZOR:

Výška sedla nesmí přesahovat značku „stop“.



KROK 3 (viz obr. D):

- Nejprve vložte tyč řídicíků (7) do krycího krytu (28).
- Spojte kabel konzole (14) a kabel snímače rychlosti (16). Současně propojte kabely pro nastavení odporu (17 a 18). Při spojování 14 a 16, 17 a 18 se ujistěte, že kolíky jsou nastaveny rovně. Jinak nebude konzole fungovat správně.
- Připevněte tyč řídicíků (7) k hlavnímu rámu (1) pomocí šroubu (63), ploché podložky (55) a zaoblené podložky (66).

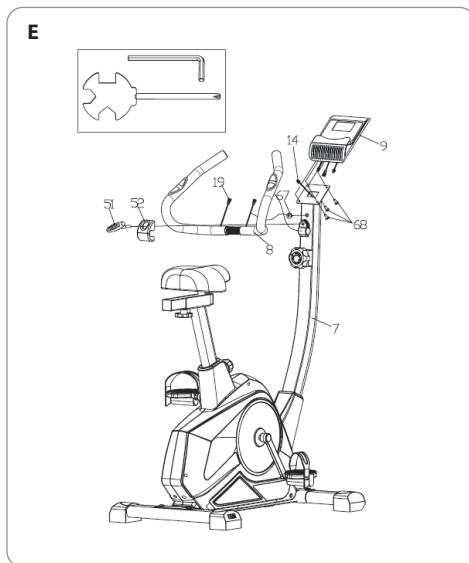


KROK 4 (viz obr. E):

- Připevněte konzoli (9) na tyč řídicíků (7) pomocí šroubů (68).
- Odstraňte krytku (67), připevněte kabely snímače pulsu (19) na řídítka (8) a zasuňte je do otvoru v tyči řídicíků (7), a poté je vytáhněte. Následně nasadte krytku (67) zpět do otvoru. Připevněte řídítka (8) k montážní objímce pomocí knoflíku s rukojetí (51) a umístěte krytku (52) pod knoflík. Dbejte na to, aby kabely snímače pulsu nevyčnívaly z řídicíků - může mít vliv na měření tepové frekvence.

- Spojte kabely ručního snímače pulsu (19) a hlavní konzole (14) a ujistěte se, že jsou pevně propojeny. Přebytečné kabely zasouvejte do tyče v průběhu nasazování konzoly na držák.

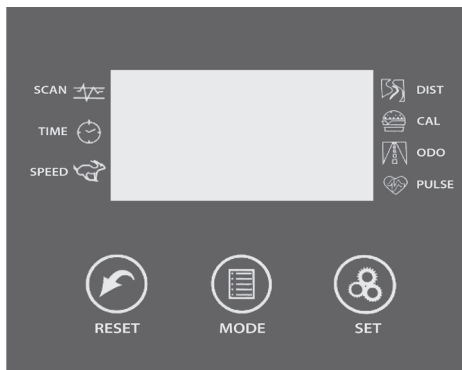
- Při připevňování konzole k držáku nezapomeňte, že upevňovací prvky jsou již připevněny k zadní části konzole.



UPOZORNĚNÍ:

Po sestavení zařízení zkontrolujte, zda je ve vodorovné poloze - pokud tomu tak není, lze jej upravit posuvnými nožkami na zadním stabilizátoru (13). Před cvičením pevně utáhněte všechny šrouby a matice.

PRŮVODCE FUNKCEMI



ZÁKLADNÍ FUNKCE:

- **MODE:** Toto tlačítko umožňuje vybrat a uzamknout požadovanou funkci.
- **SET:** Slouží k nastavení hodnot „TIME“ (čas), „DISTANCE“ (vzdálenost), „CALORIES“ (kalorie) a „PULSE“ (puls).
- **CLEAR (RESET):** Tato klávesa slouží k vynulování hodnot.
- **ON/OFF (START/STOP):** Zastaví/obnoví záznam hodnot.

OVLÁDÁNÍ KONZOLE:

- **AUTOMATICKÉ ZAPNUTÍ/VYPNUTÍ**
Systém se zapne po stisknutí libovolného tlačítka, nebo když snímač rychlosti začne vysílat signál. Systém se automaticky vypne, když se nepřenáší signál rychlosti nebo když po dobu 4 minut nebylo stisknuta žádné tlačítko.
- **RESETOVÁNÍ**
Modul lze resetovat výměnou baterie nebo stisknutím tlačítka MODE po dobu 3 sekund.

PŘENÁŠENÍ A SKLADOVÁNÍ ROTOPEDU

Při zvedání a přenášení přístroje dbejte zvýšené opatrnosti. Nikdy nevystavujte rotoped vlhkosti nebo dešti. Rotoped není určen pro venkovní použití.

• PROVOZNÍ REŽIM

Chcete-li zvolit SCAN (záznam) nebo LOCK (uzamčení), mačkejte tlačítko MODE, dokud při požadované funkci nezačne blikat kurzor.

FUNKCE:

- **TIME:** Mačkejte tlačítko MODE, dokud kurzor nezobrazí TIME. Jakmile začnete cvičení, bude se zobrazovat celkový čas cvičení.
- **SPEED:** Mačkejte tlačítko MODE, dokud kurzor nezobrazí SPEED. Jakmile začnete cvičení, bude se zobrazovat aktuální rychlost.
- **DISTANCE:** Mačkejte tlačítko MODE, dokud kurzor nezobrazí DISTANCE. Jakmile začnete cvičení, bude se zobrazovat ujetá vzdálenost.
- **CALORIE:** Mačkejte tlačítko MODE, dokud kurzor nezobrazí CALORIE. Jakmile začnete cvičení, bude se zobrazovat počet spálených kalorií.
- **ODOMETER** (pokud je u výrobku přítomen) Mačkejte tlačítko MODE, dokud kurzor nezobrazí ODOMETER. Jakmile začnete cvičení, bude se zobrazovat celková vzdálenost ujetá během cvičení.
- **PULSE** (pokud je u výrobku přítomen) Mačkejte tlačítko MODE, dokud kurzor nezobrazí PULSE. Jakmile začnete cvičení, bude se zobrazovat srdeční frekvence, zobrazená v tepech za minutu. Položte ruce na rukojeti pro měření tepové frekvence.
- **SCAN:** Automaticky zobrazuje následné hodnoty, které se mění každé 4 sekundy.
- **BATERIE:** Pokud displej nezobrazuje údaje správně, vyměňte v konzoli baterie.

POKYNY PRO ÚDRŽBU

1. Před každým použitím zařízení zkontrolujte, zda jsou všechny šrouby, matice a otočné knoflíky utaženy a bezpečně zajištěny.

2. K čištění zařízení nepoužívejte agresivní čisticí prostředky. K odstranění nečistot a prachu použijte měkký, vlhký hadřík. Odstraňte stopy potu, protože kyselá reakce může poškodit sedlo. Počítač čistěte pouze suchým hadříkem.

3. Pokud je zařízení poškozeno, nemělo by se používat. Nikdy neopravujte zařízení sami. Opravy by měl provádět pouze kvalifikovaný servisní technik.

4. K čištění nepoužívejte papírové utěrky - jsou drsné a mohou poškodit čišťené povrchy.

5. Pokud nebudete rotoped delší dobu používat, vyjměte z konzole baterie, abyste předešli jejich předčasnému opotřebením.

ODSTRAŇOVÁNÍ PROBLÉMŮ

PROBLÉM	ŘEŠENÍ:
Displej nefunguje.	<ol style="list-style-type: none">1. Odšroubujte počítač a zkontrolujte, zda jsou všechny kabely správně připojeny.2. Zkontrolujte, zda jsou správně vloženy baterie.3. Baterie mohou být vybité. Zkuste použít nové baterie.
Není možné nastavit odpor.	Zkontrolujte, zda je horní kabel snímače správně připojen ke spodnímu kabelu.
Během jízdy se ozývá vrzání nebo skřípání.	Šrouby mohou být uvolněné. Pečlivě zkontrolujte všechny šrouby a v případě potřeby je dotáhněte pomocí dodaných klíčů.



Výrobce nenese odpovědnost za nesprávné použití rotopedu, a to zejména v případech:

- poškození výrobku v důsledku nesprávné údržby a nesprávné montáže,
- mechanického poškození,
- opotřebením dílů při běžném používání,
- za opravy, které nebyly provedeny odborným servisem,
- nesprávné manipulace nebo nesprávného skladování, vystavení vodě či vlhkosti.

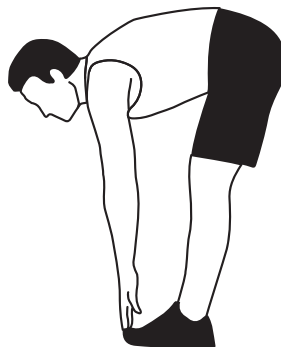
POKYNY KE CVIČENÍ

ZAHŘÍVACÍ FÁZE PŘED TRÉNINKEM

Před zahájením tréninku je důležité svaly zahřát. Tato fáze snižuje riziko křečí a svalového poranění, proto věnujte prvních 5-10 minut zahřátí. Poté proveďte protahovací cviky znázorněné na obrázcích - na každou nohu proveďte pět opakování po dobu 10 sekund nebo déle.

Předklony: mírně pokrčte kolena, pomalu se předkloňte v pase, uvolněte záda a ramena, snažte se dotknout rukama špiček nohou. V této pozici vydržte 10 - 15 sekund. Cvičení opakujte třikrát (viz obrázek 1).

1



Protažení svalů na zadní straně steh a lýtkových svalů: Vsedě na podlaze narovnejte jednu nohu. Druhou nohu pokrčte a přitáhněte ji k narovnané noze. Pokuste se dotknout rukama špiček nohou. V této poloze vydržte 10 - 15 sekund. Cvik opakujte třikrát pro každou nohu (viz obrázek 2).

2



Protažení Achillovy šlachy: Opřete se dlaněmi o zeď, jednu nohu natáhněte dozadu a narovnejte ji. Paty směřujte ke zdi a držte je na podlaze. V této poloze vydržte 10 - 15 sekund. Opakujte třikrát pro každou nohu (viz obrázek 3).

3



Protažení kvadricepsu: Pravou rukou se opřete o zeď a levou rukou uchopte za levý kotník. Táhněte jej směrem k hýždím, dokud neucítíte napětí ve stehně. V této poloze vydržte 10 - 15 sekund. Cvik opakujte třikrát pro každou nohu (viz obrázek 4).









4



Protažení vnitřní strany steh: Posadte se se spojenými chodidly, kolena směřují ven. Přitáhněte chodidla k tříslům. V této poloze vydržte 10 - 15 sekund. Cvik opakujte třikrát (viz obrázek 5).

5



	<p>Tento symbol znamená, že výrobek nesmí být likvidován se směsným odpadem ani do kontejnerů na tříděný odpad, ale musí být odevzdán na místa k tomu určená, aby byla zajištěná jejich ekologická recyklace.</p> <p>Potenciálním negativním účinkům na životní prostředí a lidské zdraví, které by mohly být důsledkem nesprávné manipulace s odpadem z použitých elektronických zařízení, lze předejít, pokud je výrobek zlikvidován správným způsobem.</p>
	Obal je recyklovatelný. Vhodný pro třídění.
	Balení obsahuje návod k použití, který je nutno si před použitím přečíst.
	Odhazujte prosím odpadky do koše.
	Zacházejte s výrobkem s opatrností - chraňte před pádem a upuštěním. Neházet!
	Křehké - s tímto výrobkem je nutno zacházet opatrně.
	Chraňte před vlhkostí a mokrem.
	Nepoužívat zvedák.

Rotoped pro domácí použití - třída HC

Návod k obsluze si můžete stáhnout i z našich stránek

www.spokey.cz



AUS DEM ORIGINAL ÜBERSETZTE ANLEITUNG



HINWEIS: Konsultieren Sie Ihren Arzt oder eine andere medizinische Fachkraft, bevor Sie mit einem Trainingsprogramm beginnen.

WICHTIG: Lesen Sie alle Empfehlungen sorgfältig durch, bevor Sie dieses Produkt verwenden. Bewahren Sie diese Bedienungsanleitung zum späteren Nachschlagen auf.

BEDIENUNGSANLEITUNG

EINLEITUNG

Vielen Dank, dass Sie unser Produkt gekauft haben. Um die Sicherheit und den korrekten Gebrauch zu gewährleisten, lesen Sie bitte die Einleitung vor der ersten Verwendung des Produkts und bewahren Sie sie auf, da sie wichtige Informationen enthält.

WICHTIGE VORSICHTSMASSNAHMEN UND EMPFEHLUNGEN FÜR DIE VERWENDUNG

Bitte lesen Sie die Bedienungsanleitung vor der Benutzung sorgfältig durch und befolgen Sie die darin enthaltenen Anweisungen bei der Benutzung des Produkts genau. Bitte bewahren Sie die Bedienungsanleitung auf, da sie wichtige Informationen enthält.

1. Die sichere und wirksame Verwendung des Geräts kann nur gewährleistet werden, wenn es in der richtigen Weise, wie in der Anleitung beschrieben, montiert, gewartet und verwendet wird.
2. Konsultieren Sie Ihren Arzt oder eine andere medizinische Fachkraft, bevor Sie mit einem Trainingsprogramm beginnen. Sie können Ihnen dabei helfen, die Häufigkeit und Intensität des Trainings (Zielherzfrequenz) und den Zeitplan an Ihr Alter und Ihre körperliche Verfassung anzupassen.
3. **ACHTUNG!** Wenn Sie während des Trainings Schmerzen oder ein Engegefühl in der Brust, einen unregelmäßigen Herzschlag, Kurzatmigkeit, Schwächegefühl oder Unwohlsein verspüren, **STELLEN SIE SOFORT DAS TRAINING EIN!** Konsultieren Sie Ihren Arzt, bevor Sie weitermachen.
4. Dieses Gerät ist nicht für Personen (einschließlich Kinder) mit eingeschränkter körperlicher Leistungsfähigkeit, körperlichen oder geistigen Behinderungen oder für Personen bestimmt, die keine Erfahrung mit dem Training auf ähnlichen Geräten haben oder die unzureichend informiert sind und die Bedienungsanleitung des Laufbands nicht gelesen haben. Diese Personen dürfen nur unter enger Aufsicht einer befugten Person, die unmittelbar für ihre Sicherheit verantwortlich ist, auf dem Gerät trainieren. Kinder dürfen unter keinen Umständen mit dem Gerät spielen.
5. Halten Sie Kinder und Haustiere vom Gerät fern, wenn Sie trainieren. Dieses Gerät ist nur für Erwachsene bestimmt.

6. Stellen Sie das Gerät auf einen festen, ebenen Untergrund und verwenden Sie eine spezielle Schutzmatte für diesen Gerätetyp. Die Matte bietet zusätzlichen Schutz für den Boden und die Stabilität des Fahrrads.
7. Aus Sicherheitsgründen sollte um das Gerät herum ein Freiraum von mindestens 2 Metern vorhanden sein.
8. Lassen Sie keine Gegenstände in die Öffnungen des Geräts fallen.
9. Berühren Sie keine beweglichen Teile des Geräts.
10. Verwenden Sie das Gerät immer entsprechend den Anweisungen. Wenn Sie bei der Installation oder Inspektion des Geräts fehlerhafte Komponenten feststellen oder wenn Sie während des Gebrauchs ungewöhnliche Geräusche hören, unterbrechen Sie das Training und wenden Sie sich an Ihren Händler. Benutzen Sie das Gerät nicht, bis das Problem behoben ist!
11. Prüfen Sie, ob die Schrauben und Muttern fest angezogen sind, bevor Sie das Gerät benutzen. Einige Teile wie Pedale usw. können sich leicht lösen. Eine regelmäßige Überprüfung der Ausrüstung erhöht die Sicherheit bei der Benutzung.
12. Tragen Sie beim Training geeignete Kleidung und Schuhe. Tragen Sie keine langen, weiten Kleidungsstücke, die sich im Gerät verfangen könnten. Denken Sie daran, die Riemen an den Pedalen einzustellen.
13. Legen Sie zu Beginn ein langsames Tempo vor. Halten Sie sich während der Übung an den Griffen fest und steigen Sie nicht aus dem Sattel.
14. Die Messung der Herzfrequenz wird nicht zur Beurteilung des Gesundheitszustands verwendet. Die Erkennung der Herzfrequenz kann durch verschiedene Faktoren, einschließlich der Bewegung des Benutzers, beeinflusst werden. Die Herzfrequenzmessung ist nur ein Richtwert für das Training.
15. Trainieren Sie nicht unmittelbar nach dem Essen.
16. Reparaturen sollten von einem qualifizierten Servicetechniker durchgeführt werden.



ACHTUNG:

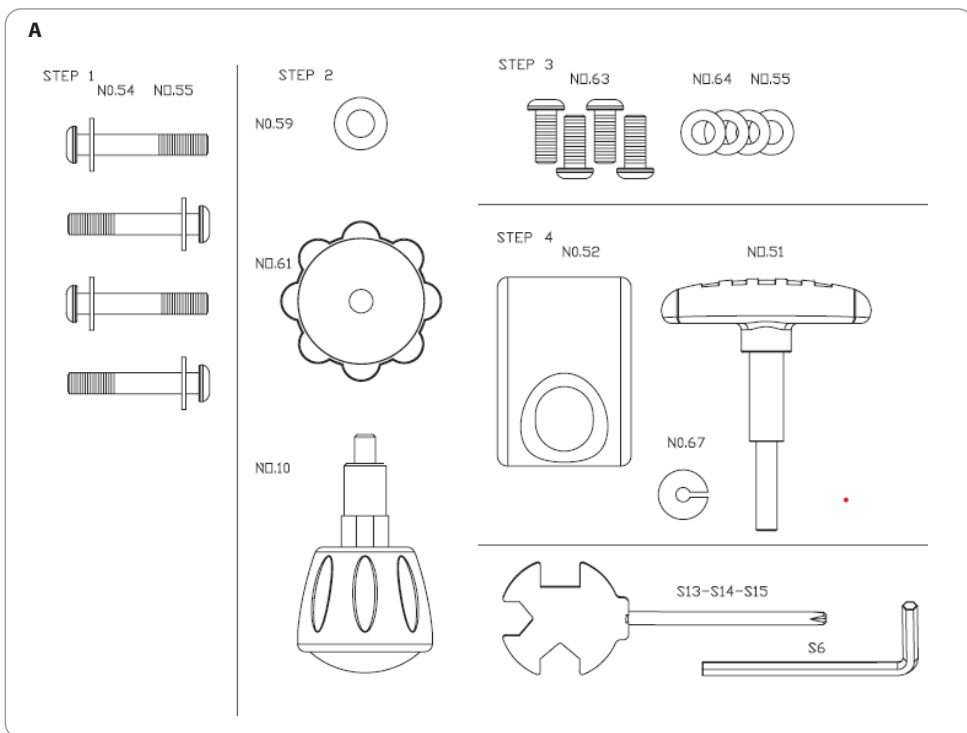
Wenn die Empfehlungen in dieser Bedienungsanleitung nicht befolgt werden, können wir nicht für Probleme oder Verletzungen verantwortlich gemacht werden.

TECHNISCHE DATEN

Größe	95 x 52 x 128 cm	Anzahl der Stufen der Widerstandseinstellung:	8, manuelle Einstellung
Batterie:	2x AAA		
Nettogewicht	28 kg	Max. Gewicht des Benutzers	120 kg
Display	Scan, Zeit, Geschwindigkeit, Distanz, Kalorien, Puls, Gesamtstrecke		

WERKZEUGE UND MONTAGETEILE

(siehe Abb. A):



MONTAGEANLEITUNG

SCHRITT 1 (siehe Abb. B):

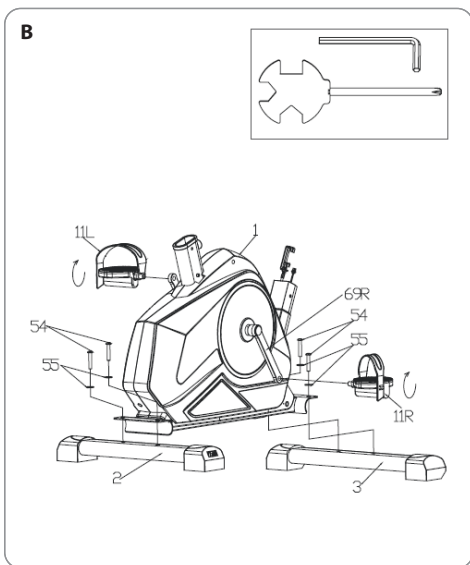
- Nehmen Sie das Gerät mit Hilfe einer anderen Person aus der Verpackung und legen Sie es auf eine ebene Fläche, dann legen Sie die notwendigen Teile neben das Fahrrad.

- Zur Identifizierung der Teile, die bei der Montage verwendet werden, siehe die Abbildungen auf dem Bild.

- Werfen Sie die Verpackung nicht weg, bevor die Montage abgeschlossen ist.

- Befestigen Sie den vorderen (3) und hinteren Stabilisator (2) mit der Schraube (54) und der Unterlegscheibe (55) am Hauptrahmen (1). Der vordere Stabilisator (3) hat ein Transportrad für eine einfache Bewegung. Der hintere Stabilisator hat kein Rad.

- Schrauben Sie das Pedal (11L/R) mit einem Schraubenschlüssel fest auf die Kurbel (69L/R). Achten Sie darauf, dass das rechte Pedal (11R), das mit (R) gekennzeichnet ist, an der rechten Kurbel befestigt und im Uhrzeigersinn angezogen wird. Das linke Pedal (11L), das mit (L) gekennzeichnet ist, ist an der linken Kurbel zu befestigen und gegen den Uhrzeigersinn anzuziehen.



SCHRITT 2 (siehe Abb. C):

- Befestigen Sie den Sattel (5) mit einer Unterlegscheibe (64) und einer Nylonmutter (60) an der Schiene (56) und ziehen Sie den Sattel (5) fest.

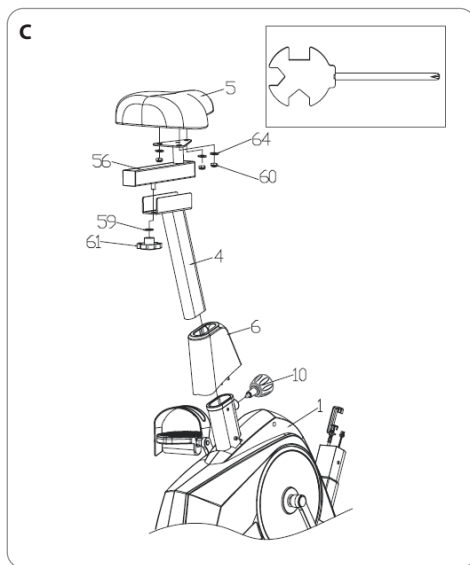
- Schieben Sie den Sattel und die Halterung auf das vertikale Sattelmontagerohr (4) und senken Sie ihn in die gewünschte Position ab; passen Sie die Löcher entsprechend an und fixieren Sie den Sattel mit dem Knopf (61) und der Unterlegscheibe (59) in der gewünschten Position.

- Schieben Sie das vertikale Sattelmontagerohr (4) in den Hauptrahmen (1), indem Sie es durch die Abdeckkappe (6) schieben und die Montagelöcher ausrichten. Ziehen Sie den Sattel durch Drehen des Knopfes (10) entsprechend fest. Sie können die Höhe des Sattels später einstellen, wenn das Fahrrad vollständig montiert ist.



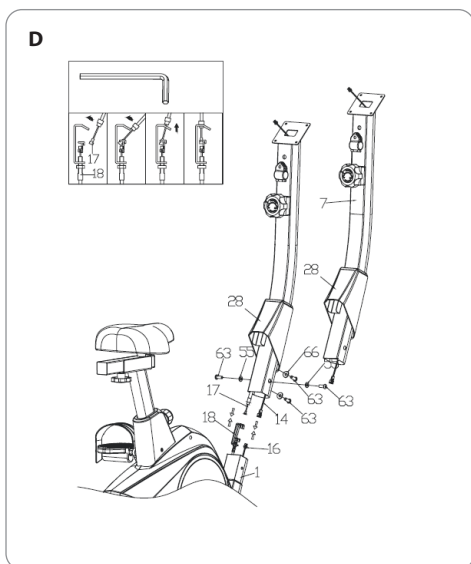
ACHTUNG:

Er darf nicht über das „Stopp“-Schild hinaus verlängert werden.



SCHRITT 3 (siehe Abb. D):

- Legen Sie zunächst das vordere Rohr (7) in die Abdeckkappe (28).
- Schließen Sie das Konsolenkabel (14) und das Geschwindigkeitssensorkabel (16) zusammen. Schließen Sie gleichzeitig die Widerstandssteuerungsdrähte (17 und 18) zusammen. Achten Sie beim Anschließen von 14 und 16 sowie 17 und 18 darauf, dass die Stifte gerade ausgerichtet sind. Andernfalls wird die Konsole nicht richtig funktionieren.
- Befestigen Sie das vordere Rohr (7) mit der Schraube (63), der flachen Unterlegscheibe (55) und der gebogenen Unterlegscheibe (66) am Hauptrahmen (1).



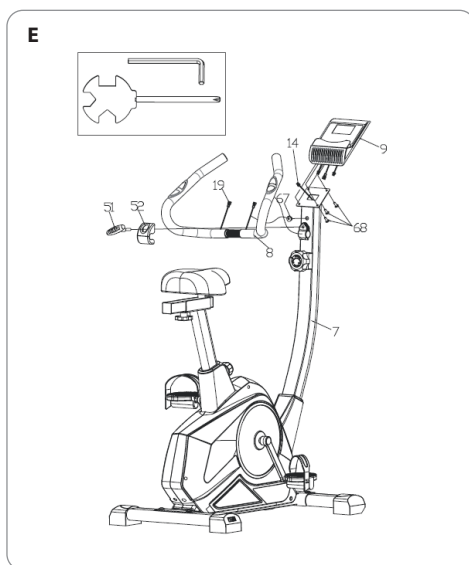
SCHRITT 4 (siehe Abb. E):

- Montieren Sie die Konsole (9) mit den Schrauben (68) auf dem vorderen Rohr (7).
- Entfernen Sie den Verschlussstopfen (67), legen Sie die Pulssensordrähte (19) auf den Lenker (8) und stecken Sie sie in das Loch im vorderen Rohr (7), dann ziehen Sie sie heraus. Setzen Sie dann den Verschlussstopfen (67) wieder in die Bohrung ein.

Befestigen Sie den Lenker (8) mit dem Knopf mit Griff (51) am Befestigungssockel und setzen Sie die Abdeckkappe (52) unter den Knopf. Achten Sie darauf, dass die Kabel des Pulssensors nicht aus dem Lenker herausragen - dies könnte die Herzfrequenzmessung beeinträchtigen.

Schließen Sie die Drähte des Handgelenkspulssensors (19) und der Hauptkonsole (14) an und achten Sie darauf, sie gut zusammenzudrücken. Drücken Sie die überschüssigen Drähte in die Rohre, wenn die Konsole auf die Halterung aufgesetzt wird.

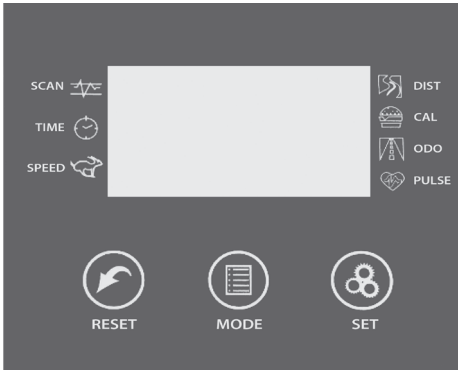
Wenn Sie die Konsole an der Halterung befestigen, beachten Sie bitte, dass die Befestigungselemente bereits an der Rückseite der Konsole angebracht sind.



ACHTUNG:

Prüfen Sie nach dem Zusammenbau des Geräts, ob es waagrecht steht - falls nicht, kann dies mit dem verschiebbaren Ende des hinteren Stabilisators (13) eingestellt werden. Ziehen Sie alle Schrauben und Muttern fest an, bevor Sie mit dem Training beginnen.

BEDIENUNGSANLEITUNG FÜR DIE KONSOLE



WESENTLICHE FUNKTIONEN:

- **MODE:** Mit dieser Taste können Sie die gewünschte Funktion auswählen und sperren.
- **SET:** Dient zur Bestimmung von „TIME“ (Zeit), „DISTANCE“ (Distanz), „CALORIES“ (Kalorien) und „PULSE“ (Puls).
- **CLEAR (RESET):** Taste dient zum Zurücksetzen des Wertes auf Null.
- **ON/OFF (START/STOP):** Stoppt die Aufzeichnung der Werte bzw. setzt sie fort.

BEDIENUNG DER KONSOLE:

• AUTOMATISCHES EIN-/AUSSCHALTEN

Das System wird aktiviert, wenn eine beliebige Taste gedrückt wird oder wenn der Geschwindigkeitssensor ein Signal sendet.

Das System schaltet sich automatisch aus, wenn das Geschwindigkeitssignal nicht übertragen wird oder wenn 4 Minuten lang keine Taste gedrückt wurde.

• RESET

Das Modul kann durch Auswechseln der Batterie oder durch 3 Sekunden langes Drücken der MODE-Taste zurückgesetzt werden.

BEWEGEN UND LAGERUNG DES FAHRRADS

Beim Anheben und Tragen des Geräts ist besondere Vorsicht geboten.

Setzen Sie das Fahrrad niemals Feuchtigkeit oder Regen aus. Das Fahrrad ist nicht für den Gebrauch im

• BETRIEBSART

Um SCAN (Aufnahme) oder LOCK (Sperrung) zu wählen, drücken Sie die MODE-Taste, bis der Cursor neben der gewünschten Funktion zu blinken beginnt.

FUNKTIONEN:

- **TIME:** Drücken Sie die MODE-Taste, bis der Cursor auf TIME steht. Sobald das Training begonnen hat, wird die gesamte Trainingszeit angezeigt.

- **SPEED:** Drücken Sie die MODE-Taste, bis der Cursor auf den Befehl SPEED zeigt. Sobald die Übung beginnt, wird die aktuelle Geschwindigkeit angezeigt.

- **DISTANCE:** Drücken Sie die MODE-Taste, bis der Cursor auf DISTANCE steht. Sobald die Übung beginnt, wird die zurückgelegte Strecke angezeigt.

- **CALORIE:** Drücken Sie die MODE-Taste, bis der Cursor auf CALORIE steht. Wenn Sie mit dem Training beginnen, wird die Anzahl der verbrannten Kalorien angezeigt.

- **ODOMETER** (falls im Produkt vorhanden) Drücken Sie die Taste MODE, bis der Cursor auf den Befehl ODOMETER zeigt.

- **PULSE** (falls im Produkt vorhanden) Drücken Sie die MODE-Taste, bis der Cursor auf PULSE steht. Wenn Sie mit dem Training beginnen, wird Ihre Herzfrequenz in Herzschlägen pro Minute angezeigt. Legen Sie Ihre Hände auf die Kontaktflächen (oder legen Sie die Ohrklammer über Ihr Ohr) und halten Sie sie 30 Sekunden lang, um eine genauere Messung zu erhalten.

- **SCAN:** Zeigt automatisch aufeinanderfolgende Werte an, indem sie alle 4 Sekunden gewechselt werden.

- **BATERIE:** Wenn der Monitor die Daten nicht korrekt anzeigt, tauschen Sie die Batterien der Konsole aus.

WARTUNGSHINWEISE

1. Vergewissern Sie sich vor jeder Benutzung des Geräts, dass alle Schrauben, Muttern und Knöpfe fest angezogen und sicher befestigt sind.
2. Verwenden Sie zur Reinigung des Geräts keine aggressiven Reinigungsmittel. Verwenden Sie ein weiches, feuchtes Tuch, um Schmutz und Staub zu entfernen. Entfernen Sie Spuren von Schweiß, da die säurehaltige Reaktion den Sattel beschädigen kann. Reinigen Sie den Zähler nur mit einem trockenen Tuch.
3. Wenn das Gerät beschädigt ist, darf es nicht

verwendet werden. Reparieren Sie das Gerät niemals selbst. Reparaturen sollten von einem qualifizierten Servicetechniker durchgeführt werden.

4. **Verwenden Sie** zur Reinigung **keine Papiertücher - sie sind rau und können die zu reinigenden Oberflächen beschädigen.**

5. Wenn das Fahrrad über einen längeren Zeitraum nicht benutzt wird, nehmen Sie die Batterie aus der Konsole heraus, um eine vorzeitige Abnutzung der Batterie zu vermeiden.

PROBLEMBEHEBUNG

PROBLÉM	LÖSUNG:
Das Display funktioniert nicht.	<ol style="list-style-type: none">1. Schrauben Sie den Zähler ab und prüfen Sie, ob alle Drähte richtig angeschlossen sind.2. Prüfen Sie, ob die Batterien richtig eingelegt sind.3. Die Batterien sind möglicherweise verbraucht. Versuchen Sie neue Batterien zu verwenden.
Keine Widerstandseinstellung.	Bitte stellen Sie sicher, dass das obere Sensorkabel fest mit dem unteren Kabel verbunden ist.
Bei der Durchführung der Übung ist ein Quietschen oder Knarren zu hören.	Die Schrauben können locker sein. Prüfen Sie alle Schrauben sorgfältig und ziehen Sie sie gegebenenfalls mit den mitgelieferten Schraubenschlüsseln fest.



Der Hersteller haftet nicht für eine unsachgemäße Verwendung des Fahrrads, insbesondere nicht für:

- Schäden am Produkt infolge unsachgemäßer Wartung und Montage,
- mechanische Beschädigungen,
- Verschleiß von Teilen bei normalem Gebrauch,
- Reparaturen, die nicht von einem professionellen Service durchgeführt werden,
- unsachgemäße Bedienung oder unsachgemäße Lagerung, Aussetzung an Wasser

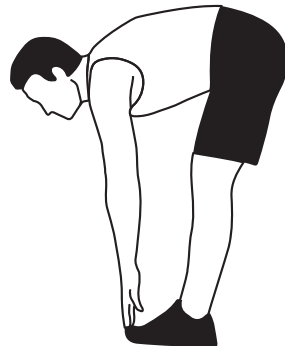
ANLEITUNG ZU ÜBUNGEN

AUFWÄRMEN VOR DEM TRAINING

Es ist eine gute Idee, Ihre Muskeln aufzuwärmen, bevor Sie mit dem Training beginnen. Aufgewärmte Muskeln lassen sich leichter dehnen, daher sollten Sie die ersten 5 bis 10 Minuten mit Aufwärmen verbringen. Führen Sie dann die in der Abbildung gezeigten Dehnübungen durch - machen Sie fünf Wiederholungen für jedes Bein für 10 Sekunden oder länger.

Vorwärtsbeugen: Beugen Sie die Knie leicht, beugen Sie den Oberkörper langsam nach vorne, entspannen Sie Rücken und Schultern, versuchen Sie, mit den Händen die Zehen zu berühren. Halten Sie die Position für 10 - 15 Sekunden. Wiederholen Sie die Übung dreimal (siehe Abbildung 1).

1



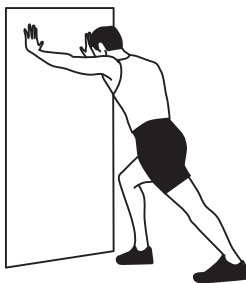
Dehnung des Waden-Trizeps-Muskels: Setzen Sie sich auf den Boden und strecken Sie ein Bein aus. Beugen Sie das andere Bein und ziehen Sie es in Richtung des gestreckten Beins. Versuchen Sie, mit den Händen die Zehen zu berühren. Halten Sie die Position 10 bis 15 Sekunden lang. Wiederholen Sie die Übung dreimal für jedes Bein (siehe Abbildung 2).

2



Achillessehnen-Dehnung: Lehnen Sie sich mit den Handflächen an eine Wand, strecken Sie ein Bein nach hinten und halten Sie es gerade. Die Fersen stehen auf dem Boden und sind zur Wand gerichtet. Halten Sie die Position für 10 - 15 Sekunden. Wiederholen Sie die Übung dreimal für jedes Bein (siehe Abbildung 3)

3



Dehnung des Quadrizepsmuskels im Oberschenkel: Stützen Sie sich mit der rechten Hand an einer Wand ab und fassen Sie mit der linken Hand den linken Fußknöchel. Ziehen Sie ihn zum Gesäß, bis Sie eine Spannung im Oberschenkel spüren. Halten Sie die Position für 10 - 15 Sekunden. Wiederholen Sie die Übung dreimal für jedes Bein (siehe Abbildung 4).









4



Dehnung des Schneidermuskels (Innenseite der Oberschenkel): Setzen Sie sich mit den Füßen an den Fußsohlen zusammen, die Knie sind nach außen gerichtet. Ziehen Sie die Füße in Richtung Leiste. Halten Sie die Position für 10 - 15 Sekunden. Wiederholen Sie die Übung dreimal (siehe Abbildung 5)

5



	<p>Dieses Symbol weist darauf hin, dass das Produkt nicht zusammen mit anderem Hausmüll entsorgt werden darf. Nach polnischem Recht ist es unter Androhung einer Geldstrafe verboten, gebrauchte Elektro- und Elektronikgeräte mit anderem Abfall zusammenzuwerfen.</p> <p>Mögliche negative Folgen für die Umwelt und die menschliche Gesundheit, die sich aus dem unsachgemäßen Umgang mit dem Abfall gebrauchter elektronischer Geräte ergeben könnten, können vermieden werden, wenn das Produkt ordnungsgemäß entsorgt wird.</p>
	<p>Die Verpackung kann recycelt werden. Geeignet für Mülltrennung.</p>
	<p>Die Verpackung enthält eine Bedienungsanleitung, die vor dem Gebrauch gelesen werden sollte.</p>
	<p>Dieses Symbol bedeutet, dass die verbrauchte Verpackung entsorgt werden muss.</p>
	<p>Dieses Symbol bedeutet, dass das Paket vor dem Sturz besonders geschützt werden soll.</p>
	<p>Dieses Symbol bedeutet, dass das Paket zerbrechliche bzw. empfindliche Gegenstände enthält.</p>
	<p>Dieses Symbol bedeutet, dass die Verpackung vor Feuchtigkeit geschützt werden soll.</p>
	<p>Aufzug nicht benutzen.</p>

Fahrrad für den Hausgebrauch - Klasse HC

Die Bedienungsanleitung kann unter folgender Website heruntergeladen werden

www.spokey.pl



NÁVOD NA POUŽITIE PRELOŽENÝ Z ORIGINÁLU



UPOZORNENIE: Pred začatím akéhokoľvek cvičebného programu sa poraďte so svojím lekárom alebo iným zdravotným odborníkom.

DÔLEŽITÉ: Pred použitím tohto výrobku si starostlivo a pozorne prečítajte všetky pokyny. Uchovajte si tento návod na obsluhu pre budúce použitie.

NÁVOD NA OBSLUHU

ÚVOD:

Ďakujeme, že ste si zakúpili náš výrobok. Pre zaistenie bezpečnosti a správneho používania si pred prvým použitím výrobku prečítajte návod na obsluhu a uschovajte si ho pre neskoršie použitie, pretože obsahuje dôležité informácie.

DÔLEŽITÉ BEZPEČNOSTNÉ POKYNY A ODPORÚČANIA NA POUŽÍVANIE

Pred použitím si pozorne a pozorne prečítajte návod na obsluhu a pri používaní výrobku dôsledne dodržujte pokyny v ňom uvedené. Návod na použitie si uschovajte, pretože obsahuje dôležité informácie.

1. Bezpečné a efektívne používanie zariadenia je možné zaistiť iba vtedy, ak je zostavené, udržiavané a používané správnym spôsobom popísaným v návode.
2. Predtým, než začnete s tréningom na rotopede, poraďte sa so svojím lekárom. Lekár vám pomôže stanoviť tepovú frekvenciu a intenzitu cvičenia, ako aj dobu tréningu vhodnú pre váš vek a fyzickú kondíciu.
3. **VAROVANIE:** Ak počas cvičenia pocítite bolesť alebo tlak na hrudi, nepravidelný srdcový tep, dýchavičnosť, cítite sa slabí alebo pociťujete nepríjemné pocity, **OKAMŽITE PRESTAŇTE CVIČIŤ!** Pred pokračovaním sa poraďte so svojím lekárom.
4. Tento prístroj nie je určený pre osoby (vrátane detí) so zníženou fyzickou zdatnosťou, telesným alebo mentálnym postihnutím, ani pre osoby, ktoré nemajú s cvičením na podobnom zariadení žiadne skúsenosti alebo ktoré nemajú dostatok informácií a neprečítali si návod na použitie. Tieto osoby môžu na trenažéri cvičiť iba pod prísny dohľadom poverenej osoby, ktorá je priamo zodpovedná za ich bezpečnosť. Za žiadnych okolností by sa so zariadením nemali hrať deti.
5. Pri cvičení udrzte deti a domáce zvieratá mimo dosahu zariadenia. Toto zariadenie je určené iba pre dospelých.

6. Zariadenie umiestnite na pevný, rovný povrch a použite špeciálnu ochrannú podložku pre tento typ zariadenia. Podložka poskytuje dodatočnú ochranu podlahy a stabilitu rotopedu.

7. Z bezpečnostných dôvodov by okolo zariadenia mali byť aspoň 2 metre voľného priestoru.

8. Nevhadzujte do otvorov zariadenia žiadne predmety.

9. Nedotýkajte sa pohyblivých častí zariadenia.

10. Zariadenie používajte vždy podľa pokynov. Ak pri zostavovaní alebo kontrole zariadenia objavíte akékoľvek chybné súčasti alebo ak počas používania budete počuť zo zariadenia neobvyklý hluk, prestaňte zariadenie používať a kontaktujte svojho predajcu. Zariadenie nepoužívajte, kým nebude problém vyriešený!

11. Pred použitím zariadenia skontrolujte, či sú matice a skrutky utiahnuté. Niektoré časti, ako sú pedále a pod., sa môžu ľahko uvoľniť. Pravidelná kontrola zariadenia, zvýši bezpečnosť používania.

12. Pri cvičení noste vhodné oblečenie a obuv. Ne noste dlhý voľný odev, ktorý by sa mohol vo vybavení zaseknúť. Nezapodme si nastaviť popruhy u pedálov.

13. Na začiatku nastavte pomalé tempo. Pri cvičení sa držte rukoväťou a nezosedajte zo sedla.

14. Snímače tepovej frekvencie neslúžia na vyhodnocovanie zdravotného stavu. Snímanie tepovej frekvencie môže byť ovplyvnené rôznymi faktormi, vrátane pohybu užívateľa. Meranie tepovej frekvencie je iba orientačným pomocníkom pri tréningu.

15. Necvičte bezprostredne po jedle.

16. Opravy by mal vykonávať iba kvalifikovaný servisný technik.



VAROVANIE:

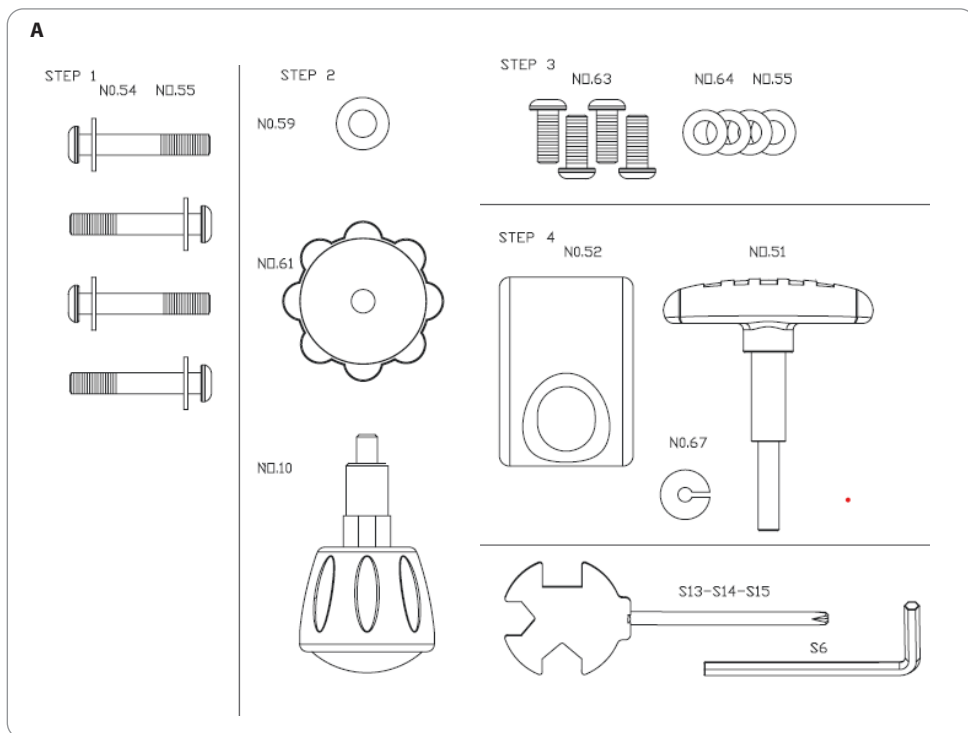
Pri nedodržíaní odporúčaní uvedených v tomto manuáli nenesieme za prípadné problémy či zranenia žiadnu zodpovednosť.

TECHNICKÉ ŠPECIFIKÁCIE

Rozmer	95 x 52 x 128 cm	počet stupňov záťaže	8, manuálna regulácia
Batérie:	2x AAA		
Hmotnosť netto	28 kg	Max. hmotnosť užívateľa	120 kg
Displej	scan, čas, rýchlosť, vzdialenosť, kalórie, pulz, celková vzdialenosť		

NÁRADIE A MONTÁŽNE DIELY

(viď obr. A):



MONTÁŽNE POKYNY

KROK 1 (viď obr. B):

- S pomocou ďalšej osoby vyberte zariadenie z obalu a položte ho na rovny povrch, potom vedľa rotopedu rozmiestnite potrebné diely.

- Pre identifikáciu dielov použitých pri montáži sa riadte schémami na obrázku.

- Nevyhadzujte obal, kým nie je montáž dokončená.

• Pripevnite predný (3) a zadný stabilizátor (2) k hlavnému rámu (1) pomocou skrutky (54) a plochej podložky (55). Predný stabilizátor (3) je vybavený transportnými kolieskami, ktoré uľahčujú manipuláciu. Zadný je bez koliesok.

• Pomocou kľúča pevne priskrutkujte pedál (11L/R) ku kľučke (69L/R). Uistite sa, že pravý pedál (11R) označený (R) je pripevnený k pravej kľučke a dotiahnutý v smere hodinových ručičiek. Ľavý pedál (11L) označený (L) je potrebné pripevniť k ľavej kľučke a dotiahnuť proti smeru hodinových ručičiek.

KROK 2 (viď obr. C):

• Pripevnite sedlo (5) ku kolajnici (56) pomocou plochých podložiek (64) a nylonových matíc (60), následne sedlo pevne utiahnite (5).

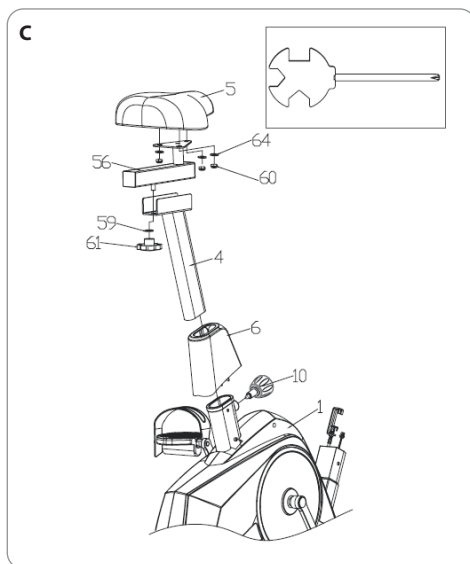
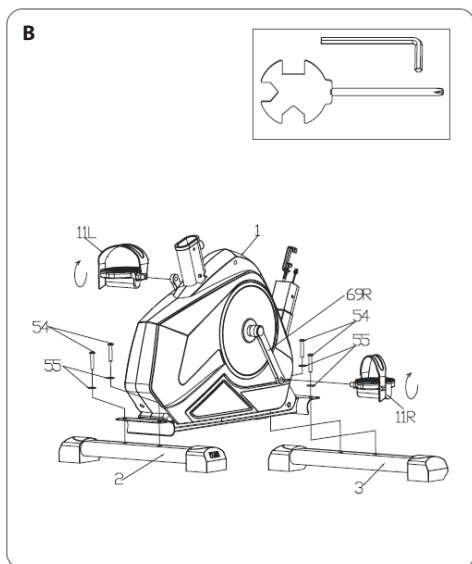
• Sedlo s kolajnicou nasadte na zvislú sedlovú tyč (4) a nastavte ju do požadovanej polohy, následne patrične zladte otvory a upevnite sedlo v danej polohe pomocou otočného kolieska (61) a plochej podložky (59).

• Zasuňte sedlovú tyč (4) do hlavného rámu (1) cez krycí kryt (6) a zarovnajte s otvormi. Následne sedlovú tyč utiahnite pomocou otočného gombíka (10). Keď bude rotoped kompletne zostavený, môžete si nastaviť a prispôsobiť výšku sedla.



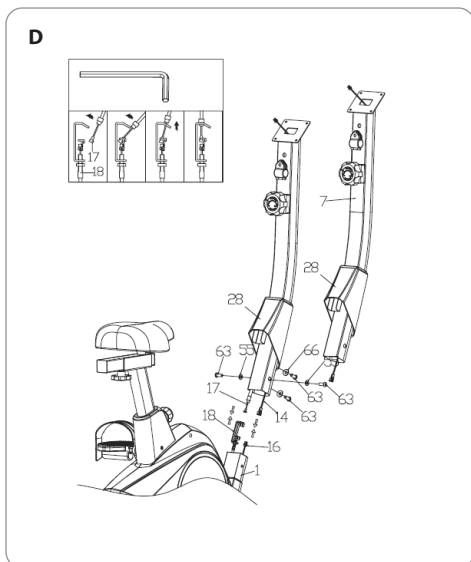
POZOR:

Výška sedla nesmie presahovať značku „stop“.



KROK 3 (viď obr. D):

- Najprv vložte tyč riadiel (7) do krycieho krytu (28).
- Spojte kábel konzoly (14) a kábel snímača rýchlosti (16). Súčasne prepojte káble pre nastavenie odporu (17 a 18). Pri spájaní 14 a 16, 17 a 18 sa uistite, že kolíky sú nastavené rovno. Inak nebude konzola fungovať správne.
- Pripevnite tyč riadiel (7) k hlavnému rámu (1) pomocou skrutky (63), plochej podložky (55) a zaoblenej podložky (66).

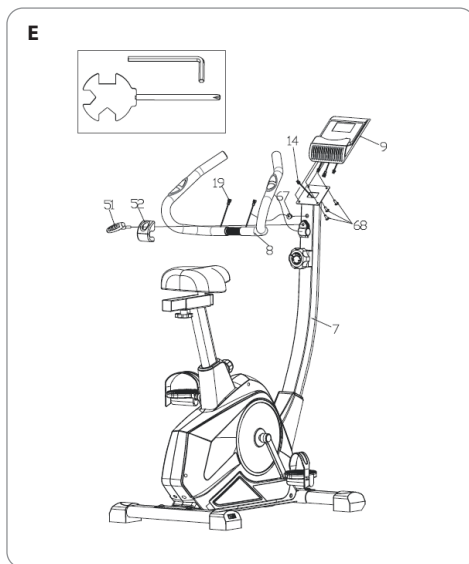


KROK 4 (viď obr. E):

- Pripevnite konzolu (9) na tyč riadiel (7) pomocou skrutiek (68).
- Odstráňte krytku (67), pripevnite káble snímača pulzu (19) na riadidlá (8) a zasuňte ich do otvoru v tyči riadiel (7), a potom ich vytiahnite. Následne nasadte krytku (67) späť do otvoru. Pripevnite riadidlá (8) k montážnej objímke pomocou gombíka s rukoväťou (51) a umiestnite krytku (52) pod gombík. Dbajte na to, aby káble snímača pulzu nevyčnievali z riadiel - môže mať vplyv na meranie tepovej frekvencie.

- Spojte káble ručného snímača pulzu (19) a hlavnej konzoly (14) a uistite sa, že sú pevne prepojené. Prebytočné káble zasúvajte do tyče v priebehu nasadzovania konzoly na držiak.

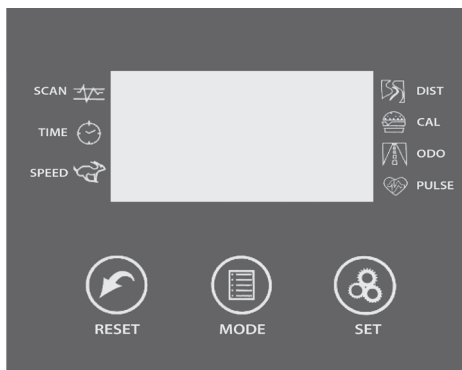
- Pri pripevňovaní konzoly k držiaku nezabudnite, že upevňovacie prvky sú už pripevnené k zadnej časti konzoly.



UPOZORNENIE:

Po zostavení zariadenia skontrolujte, či je vo vodorovnej polohe - pokiaľ tomu tak nie je, je možné ho upraviť posuvnými nožičkami na zadnom stabilizátore (13). Pred cvičením pevne utiahnite všetky skrutky a matice.

SPRIEVODCA FUNKCIAMI



ZÁKLADNÉ FUNKCIE:

- **MODE:** Toto tlačidlo umožňuje vybrať a uzamknúť požadovanú funkciu.
- **SET:** Služí na nastavenie hodnôt „TIME“ (čas), „DISTANCE“ (vzdialenosť), „CALORIES“ (kalórie) a „PULSE“ (pulz).
- **CLEAR (RESET):** Tento kláves slúži na vynulovanie hodnôt.
- **ON/OFF (START/STOP):** Zastaví/obnoví záznam hodnôt.

OVLÁDANIE KONZOLE:

• AUTOMATICKÉ ZAPNUTIE/VYPNUTIE

Systém sa zapne po stlačení ľubovoľného tlačidla, alebo keď snímač rýchlosti začne vysielat' signál.

Systém sa automaticky vypne, keď sa neprenáša signál rýchlosti alebo keď počas 4 minút nebolo stlačené žiadne tlačidlo.

• RESETOVANIE

Modul je možné resetovať výmenou batérie alebo stlačením tlačidla MODE po dobu 3 sekúnd.

• PREVÁDZKOVÝ REŽIM

Ak chcete zvoliť SCAN (záznam) alebo LOCK (uzamknutie), stláčajte tlačidlo MODE, kým pri požadovanej funkcii nezačne blikať kurzor.

FUNKCIE:

- **TIME:** Stláčajte tlačidlo MODE, kým kurzor nezobrazí TIME. Akonáhle začnete cvičenie, bude sa zobrazovať celkový čas cvičenia.
- **SPEED:** Stláčajte tlačidlo MODE, kým kurzor nezobrazí SPEED. Akonáhle začnete cvičenie, bude sa zobrazovať aktuálna rýchlosť.
- **DISTANCE:** Stláčajte tlačidlo MODE, kým kurzor nezobrazí DISTANCE. Akonáhle začnete cvičenie, bude sa zobrazovať prejedaná vzdialenosť.
- **CALORIE:** Stláčajte tlačidlo MODE, kým kurzor nezobrazí CALORIE. Akonáhle začnete cvičenie, bude sa zobrazovať počet spálených kalórií.
- **ODOMETER** (ak je u výrobku prítomný) Stláčajte tlačidlo MODE, kým kurzor nezobrazí ODOMETER. Akonáhle začnete cvičenie, bude sa zobrazovať celková vzdialenosť prejedaná počas cvičenia.
- **PULSE** (ak je u výrobku prítomný) Stláčajte tlačidlo MODE, kým kurzor nezobrazí PULSE. Akonáhle začnete cvičenie, bude sa zobrazovať srdcová frekvencia, zobrazená v tepoch za minútu. Položte ruky na rukoväť na meranie tepovej frekvencie.
- **SCAN:** Automaticky zobrazuje následné hodnoty, ktoré sa menia každé 4 sekundy.
- **BATERIA:** Ak displej nezobrazuje údaje správne, vymeňte v konzole batérie.

PRENÁŠANIE A SKLADOVANIE ROTOPEDU

Pri zdvíhaní a prenášaní prístroja dbajte na zvýšenú opatrnosť.

Nikdy nevystavujte rotoped vlhkosti alebo dažďu. Rotoped nie je určený na vonkajšie použitie.

Nepoužívajte ho v blízkosti bazény alebo iného prostredia s vysokou vlhkosťou. Rotoped skladujte na čistom a suchom mieste.

POKYNY PRO ÚDRŽBU

1. Pred každým použitím zariadenia skontrolujte, či sú všetky skrutky, matice a otočné gombíky utiahnuté a bezpečne zaistené.

2. Na čistenie zariadenia nepoužívajte agresívne čistiace prostriedky. Na odstránenie nečistôt a prachu použite mäkkú, vlhkú handričku. Odstráňte stopy potu, pretože kyslá reakcia môže poškodiť sedlo. Počítač čistíte iba suchou handričkou.

3. Ak je zariadenie poškodené, nemalo by sa používať. Nikdy neopravujte zariadenie sami. Opravy by mal vykonávať iba kvalifikovaný servisný technik.

4. Na čistenie nepoužívajte papierové utierky - sú drsné a môžu poškodiť čistené povrchy.

5. Pokiaľ nebudete rotoped dlhšiu dobu používať, vyberte z konzoly batérie, aby ste predišli ich predčasnému opotrebovaniu.

ODSTRAŇOVANIE PROBLÉMOV

PROBLÉM	RIEŠENIE:
Displej nefunguje.	1. Odskrutkujte počítač a skontrolujte, či sú všetky káble správne pripojené. 2. Skontrolujte, či sú správne vložené batérie. 3. Batérie môžu byť vybité. Skúste použiť nové batérie.
Nie je možné nastaviť odpor.	Skontrolujte, či je horný kábel snímača správne pripojený k spodnému káblu.
Počas cvičenia je počuť vŕzganie alebo škrípanie.	Skrutky môžu byť uvoľnené. Starostlivo skontrolujte všetky skrutky a v prípade potreby ich dotiahnite pomocou dodaných kľúčov.



Výrobca nenesie zodpovednosť za nesprávne použitie rotopedu, a to najmä v prípade:

- poškodenia výrobku v dôsledku nesprávnej údržby a nesprávnej montáže, mechanického poškodenia,
- opotrebenie dielov pri bežnom používaní,
- za opravy, ktoré neboli vykonané odborným servisom,
- nesprávne manipulácie alebo nesprávneho skladovania, vystavenie vode či vlhkosti.

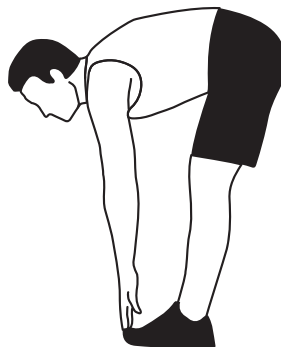
POKYNY NA CVIČENIE

ZAHRIEVACIA FÁZA PRED TRÉNINGOM

Pred začatím tréningu je dôležité svaly zahriať. Táto fáza znižuje riziko kŕčov a svalového poranenia, preto venujte prvých 5-10 minút zahriatiu. Potom vykonajte naťahovacie cviky znázornené na obrázkoch - na každú nohu vykonajte päť opakovaní po dobu 10 sekúnd alebo dlhšie.

Predklony: mierne pokrčte kolená, pomaly sa predkloňte v páse, uvoľnite chrbát a ramená, snažte sa dotknúť rukami špičiek nôh. V tejto pozícii vydržte 10 - 15 sekúnd. Cvičenie opakujte trikrát (pozri obrázok 1).

1



Pretiahnutie svalov na zadnej strane stehien a lýtkových svalov: V sede na podlahe narovnajzte jednu nohu. Druhá nohu pokrčte a pritiahnite ju k narovnanej nohe. Pokúste sa dotknúť rukami špičiek nôh. V tejto polohe vydržte 10 - 15 sekúnd. Cvik opakujte trikrát pre každú nohu (pozri obrázok 2).

2



Pretiahnutie Achillovej šľachy: Oprite sa dlaniami o stenu, jednu nohu natiahnite dozadu a narovnajzte ju. Päty smerujte k stene a držte ich na podlahe. V tejto polohe vydržte 10 - 15 sekúnd. Opakujte trikrát pre každú nohu (pozri obrázok 3).

3



Pretiahnutie kvadricepsu: Pravou rukou sa oprite o stenu a ľavou rukou uchopíte za ľavý členok. Ťahajte ho smerom k zadku, kým nepocítite napätie v stehne. V tejto polohe vydržte 10 - 15 sekúnd. Cvik opakujte trikrát pre každú nohu (pozri obrázok 4).









4



Protahení vnitřní strany stehien: Posadte sa so spojenými chodidlami, kolená smerujú von. Pritiahnite chodidlá k trieslam. V tejto polohe vydržte 10 - 15 sekúnd. Cvik opakujte trikrát (pozri obrázok 5).

5



	<p>Tento symbol znamená, že výrobok nesmie byť likvidovaný so zmiešaným odpadom ani do kontajnerov na triedený odpad, ale musí byť odovzdaný na miesta na to určené, aby bola zaistená ich ekologická recyklácia.</p> <p>Potenciálnym negatívnym účinkom na životné prostredie a ľudské zdravie, ktoré by mohli byť dôsledkom nesprávnej manipulácie s odpadom z použitých elektronických zariadení, možno predísť, ak je výrobok zlikvidovaný správnym spôsobom.</p>
	Obal je recyklovateľný. Vhodný na triedenie.
	Balenie obsahuje návod na použitie, ktorý je nutné si pred použitím prečítať.
	Odhadzujte prosím odpadky do koša.
	Zaobchádzajte s výrobkom s opatrnosťou - chráňte pred pádom a upustením. Nehádzať!
	Krehké - s týmto výrobkom je nutné zaobchádzať opatrne.
	Chráňte pred vlhkosťou a mokrom.
	Nepoužívať zdvihák.

Rotoped na domáce použitie - trieda HC

Návod na obsluhu si môžete stiahnuť aj z našich stránok

www.spokey.cz





HUOMIO: Ennen minkään harjoitusohjelman aloittamista, ota yhteyttä lääkäriin tai muuhun terveydenhuollon ammattilaiseen.

TÄRKEÄÄ: Lue kaikki suositukset huolellisesti ennen tämän tuotteen käyttöä. Säilytä tämä käyttöohje tulevaa tarvetta varten.

KÄYTTÖOHJEET

JOHDANTO:

Kiitos, että ostit tuotteemme. Turvallisuuden ja oikean käytön varmistamiseksi, lue tämä käyttöohje huolellisesti ennen ensimmäistä käyttökertaa ja säilytä se, sillä se sisältää tärkeitä tietoja.

TÄRKEÄT TURVALLISUUSOHJEET JA KÄYTTÖSUOSITUKSET

Lue käyttöohje huolellisesti ennen laitteen käyttöä ja noudata tarkasti sen ohjeita käytön aikana. Säilytä käyttöohje, sillä se sisältää tärkeitä tietoja.

1. Laitteen turvallinen ja tehokas käyttö voidaan varmistaa vain, jos se on koottu, huollettu ja käytetty asianmukaisesti ohjeiden mukaisesti.
2. Ennen minkään liikuntaohjelman aloittamista, ota yhteyttä lääkäriin tai muuhun terveydenhuollon ammattilaiseen. Hän voi auttaa määrittämään harjoittelun tiheyden ja intensiteetin (tavoitesyke) sekä ajan, joka sopii ikääsi ja fyysiseen kuntoosi.
3. **HUOMIO!** Jos tunnet kipua tai painetta rinnassa, epäsäännöllistä sydämen sykettä, hengitysvaikeuksia, heikotusta tai epämukavuutta harjoittelun aikana, **LOPETA HARJOITTELU VÄLITTÖMÄSTI!** Ota yhteyttä lääkäriin ennen kuin jatkat.
4. Tämä laite ei ole tarkoitettu henkilöille (mukaan lukien lapset), joilla on heikentynyt fyysinen, henkinen tai motorinen toimintakyky, tai henkilöille, joilla ei ole kokemusta vastaavista laitteista tai jotka eivät ole perehtyneet tämän laitteen käyttöohjeisiin. Nämä henkilöt voivat käyttää laitetta vain pätevän henkilön valvonnassa, joka vastaa heidän turvallisuudestaan. Älä koskaan anna lasten leikkiä laitteella.
5. Pidä lapset ja eläimet poissa laitteen läheisyydestä harjoittelun aikana. Tämä laite on tarkoitettu vain aikuisille.

6. Aseta laite tukevalla, tasaisella pinnalla käyttäen erityistä suojamattoa, joka on tarkoitettu tällaisille laitteille. Matto suojaa lattiaa ja parantaa laitteen vaukautta.
7. Turvallisuussyistä laitteen ympärillä tulisi olla vähintään 2 metriä vapaata tilaa.
8. Älä työnnä mitään esineitä laitteen aukkoihin.
9. Älä koske laitteen liikkuviin osiin.
10. Käytä laitetta aina ohjeiden mukaisesti. Jos löydät viallisen osan kokoonpanon tai tarkistuksen aikana tai jos kuulet epätavallista ääntä laitteen käytön aikana, lopeta harjoittelu ja ota yhteyttä myyjään. Älä käytä laitetta ennen kuin ongelma on ratkaistu!
11. Tarkista ennen laitteen käyttöä, että mutterit ja pultit ovat tiukasti kiinni. Jotkut osat, kuten polkimet, voivat löystyä helposti. Säännöllinen laitteen tarkistus lisää turvallisuutta.
12. Käytä harjoittelun aikana sopivia vaatteita ja kenkiä. Älä käytä pitkiä, löysiä vaatteita, jotka voivat jäädä kiinni laitteeseen. Muista säätää polkimien hihnat.
13. Aloita hitaalla tahdilla. Pidä kiinni kahvoista harjoittelun aikana ja pysy satulassa.
14. Syke ei ole terveydentilan arviointiin tarkoitettu. Sykeen mittaukseen voivat vaikuttaa eri tekijät, mukaan lukien käyttäjän liikkeet. Syke on vain ohjeellinen harjoittelun aikana.
15. Älä harjoittele heti ruokailun jälkeen.
16. Korjaukset tulee suorittaa pätevän huoltohenkilöstön toimesta.



HUOMIO:

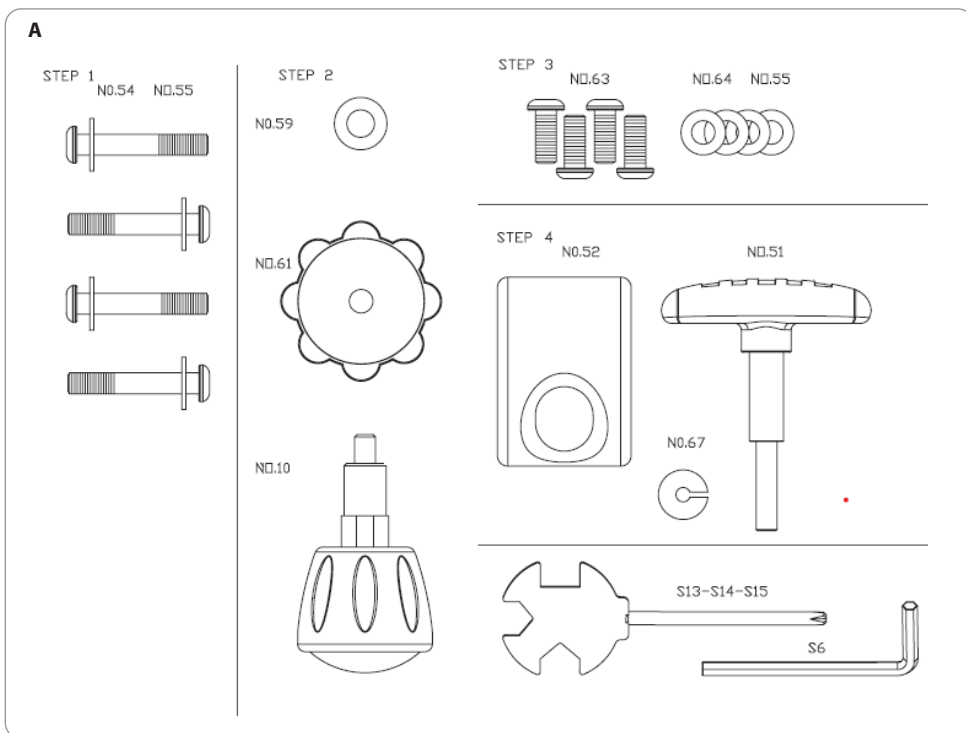
Jos näitä ohjeita ei noudateta, emme ole vastuussa mistään ongelmista tai vammoista.

TEKNISET TIEDOT

Koko	95 x 52 x 128 cm	Vastuksen säätöasteiden määrä:	8, manuaalinen säätö
Paristot:	2x AAA		
Nettopaino	28 kg	Käyttäjän enimmäispaino	120 kg
Näyttö	scan, aika, nopeus, matka, kalorit, syke, kokonaismatka		

TYÖKALUT JA KOKOONPANO-OSAT

(katso kuva A):



ASENNUSOHJEET

VAIHE 1 (katso kuva B):

- Ota laite ulos pakkauksesta toisen henkilön avustuksella ja aseta se tasaiselle pinnalle, aseta tarvittavat osat laitteen viereen.

- Osien tunnistamiseksi tutustu kuviin.

- Älä heitä pakkausta pois ennen kuin asennus on valmis.

• Kiinnitä etu (3) ja taka stabilisaattori (2) pääkehykseen (1) käyttäen ruuveja (54) ja tasaisia priikkoja (55). Etu stabilisaattorissa (3) on kuljetuspyörä, joka helpottaa sen siirtämistä. Takana ei ole pyörää.

• Kiinnitä poljin (11L/R) kammelle (69L/R) avaimen avulla. Varmista, että oikea poljin (11R), joka on merkitty symbolilla (R), kiinnitetään oikeaan kampeen ja kiristetään myötäpäivään. Vasen poljin (11L), joka on merkitty symbolilla (L), kiinnitetään vasempaan kampeen ja kiristetään vastapäivään.

VAIHE 2 (katso kuva C):

• Kiinnitä satula (5) kiskoon (56) käyttäen tasaista priikkaa (64) ja nylonimutteria (60), ja paina sitten satula (5) kiinni.

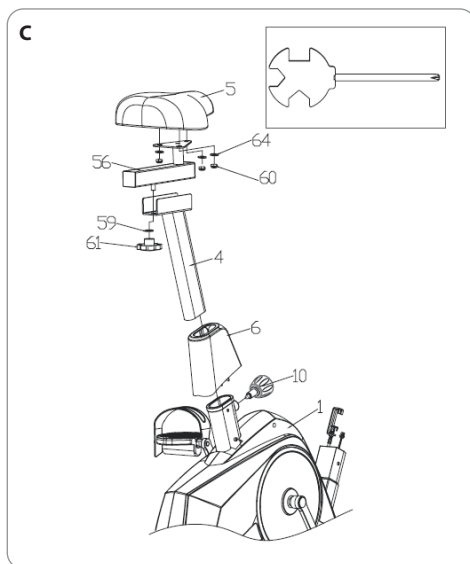
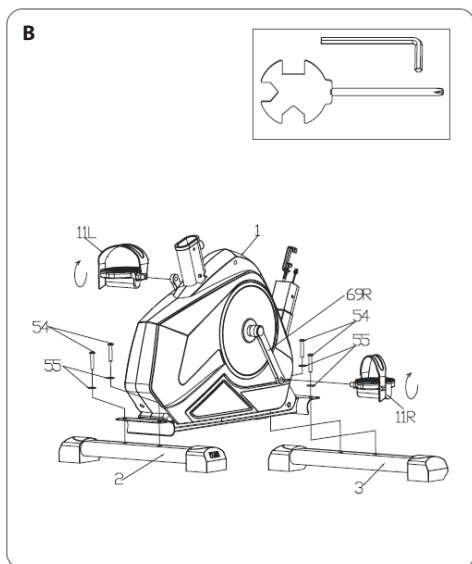
• Työnnä satula ja teline pystysuoraan satulaputkeen (4) ja laske haluttuun asentoon; säädä reiät kohdalleen ja kiinnitä satula paikalleen käyttämällä säätönuppia (61) ja tasaista priikkaa (59).

• Työnnä pystysuora satulaputki (4) pääkehykseen (1) vetämällä se suojakuoressa (6) läpi ja kohdistamalla asennusreiät. Kiristä satula kääntämällä säätönuppia (10) asianmukaisesti. Satulan korkeutta voi myöhemmin säätää, kun pyörä on kokonaan koottu.



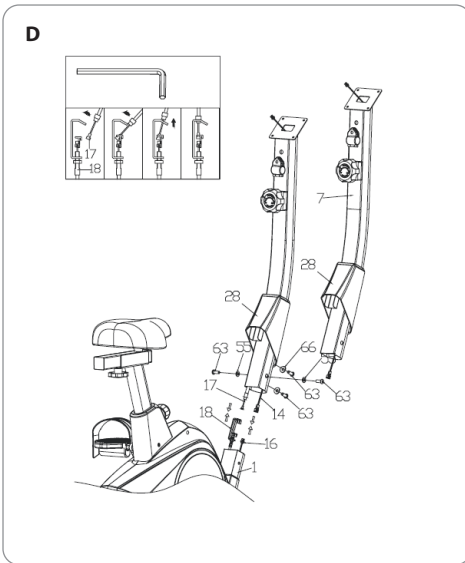
HUOMIO:

Älä vedä satulaputkea merkin "stop" yli.



VAIHE 3 (katso kuva D):

- Aseta ensin etuputki (7) suojakuoreen (28).
- Yhdistä konsolin johto (14) ja nopeusanturin johto (16). Yhdistä samalla vastuksen säätöjohdot (17 ja 18). Yhdistäessäsi 14 ja 16 sekä 17 ja 18 varmista, että nastat ovat suorassa. Muutoin konsoli ei toimi oikein.
- Kiinnitä etuputki (7) pääkehikseen (1) käyttäen ruuveja (63), tasaista priikkaa (55) ja kaarevaa priikkaa (66).

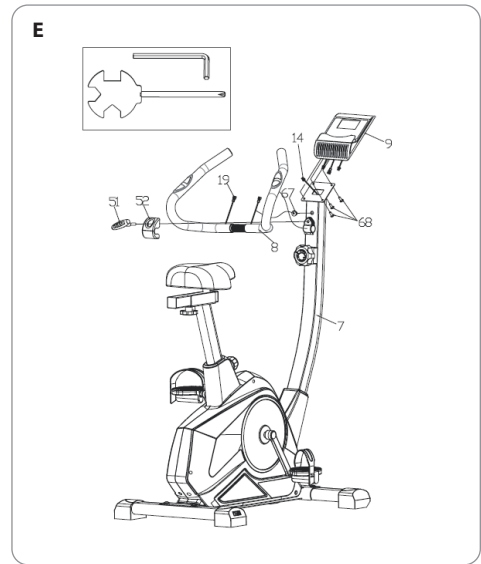


VAIHE 4 (katso kuva E):

- Kiinnitä konsoli (9) etuputkeen (7) käyttäen ruuveja (68).
- Poista suojatulppa (67), aseta sykesensorin johdot (19) ohjaustankoon (8) ja työnnä ne etuputken (7) aukkoon, vedä ne sitten ulos. Aseta suojatulppa (67) takaisin aukkoon. Kiinnitä ohjaustanko (8) kiinnityspesään käyttäen säätönuppia (51), ja sijoita suojoakuori (52) nappin alle. Varmista, että sykesensorin johdot eivät ulotu ohjaustangosta ulos, sillä se voi häiritä sykkeen mittausta.

• Yhdistä käsisensorin johdot (19) ja pääkonsoli (14) varmistaen, että ne ovat tiukasti kiinni. Työnnä ylimääräiset johdot putken sisään, kun kiinnität konsolin telineeseen.

• Konsolia kiinnittäessäsi, muista, että kiinnityselementit ovat jo kiinni konsolin takaseinässä.



HUOMIO:

Kun laite on koottu, tarkista, että se on vaakasuorassa - jos ei, voit säätää sitä siirrettävällä takastabilisaattorilla (13). Ennen harjoittelun aloittamista kiristä kaikki ruuvit ja mutterit kunnolla.

KONSOLIN KÄYTTÖOHJEET



TÄRKEIMMÄT TOIMINNOT:

- **MODE:** Tämän näppäimen avulla voit valita ja lukita halutun toiminnon.
- **SET:** Käytetään „TIME” (aika), „DISTANCE” (matka), „CALORIES” (kalorit) ja „PULSE” (syke) arvojen asettamiseen.
- **CLEAR (RESET):** Näppäimen avulla voit nollata arvot.
- **ON/OFF (START/STOP):** Pysäyttää/käynnistää arvojen rekisteröinnin.

KONSOLIN KÄYTTÖ:

• AUTOMAATTINEN KÄYNNISTYS/SAMMUTUS

Järjestelmä käynnistyy painamalla mitä tahansa näppäintä tai kun nopeusanturi alkaa lähettää signaalia. Järjestelmä sammuu automaattisesti, kun nopeus-signaalia ei lähetetä tai kun mitään näppäintä ei ole painettu 4 minuuttiin.

• NOLLAUS

Moduulin voi nollata vaihtamalla pariston tai painamalla MODE-näppäintä 3 sekunnin ajan.

• TOIMINTATILA

Valitaksesi SCAN (rekisteröinti) tai LOCK (lukitus), paina MODE-näppäintä, kunnes halutun toiminnon kursori alkaa vilkkua.

TOIMINNOT:

• **TIME:** Paina MODE-näppäintä, kunnes kursori osoittaa TIME. Harjoittelun alkaessa näytetään harjoittelun kokonaisaika.

• **SPEED:** Paina MODE-näppäintä, kunnes kursori osoittaa SPEED. Harjoittelun alkaessa näytetään nykyinen nopeus.

• **DISTANCE:** Paina MODE-näppäintä, kunnes kursori osoittaa DISTANCE. Harjoittelun alkaessa näytetään kuljettu matka.

• **CALORIE:** Paina MODE-näppäintä, kunnes kursori osoittaa CALORIE. Harjoittelun alkaessa näytetään poltetujen kalorien määrä.

• **ODOMETER** (jos laitteessa): Paina MODE-näppäintä, kunnes kursori osoittaa ODOMETER. Harjoittelun alkaessa näytetään harjoittelun kokonaismatka.

• **PULSE** (jos laitteessa): Paina MODE-näppäintä, kunnes kursori osoittaa PULSE. Harjoittelun alkaessa näytetään käyttäjän syke iskua minuutissa. Aseta kädet kosketustyynyille (tai kiinnitä korvakiinnike) ja pidä niitä 30 sekuntia tarkemman lukeman saamiseksi.

• **SCAN:** Näyttää automaattisesti seuraavat arvot, vaihtaan niitä 4 sekunnin välein.

• **BATERIA:** Jos näyttö ei näytä tietoja oikein, vaihda konsolin paristot.

PYÖRÄN SIIRTÄMINEN JA SÄILYTYS

Ole erityisen varovainen nostaussasi ja siirtäessäsi laitetta.

Älä koskaan altista pyörää kosteudelle tai sateelle.

Pyörä ei ole tarkoitettu ulkokäyttöön. Älä käytä sitä uima-altaan lähellä tai muissa kosteissa olosuhteissa. Pyörä tulee säilyttää puhtaassa ja kuivassa paikassa.

HUOLTO-OHJEET

1. Ennen laitteen jokaista käyttökertaa, varmista että kaikki ruuvit, mutterit ja säätönupit ovat tiukasti kiinni ja hyvin kiinnitettyjä.

2. Älä käytä laitteen puhdistamiseen voimakkaita puhdistusaineita. Käytä pehmeää, kosteaa liinaa lika- ja pölyjäämien poistamiseen. Pyyhi hiki pois, sillä hapan hiki voi vahingoittaa satulaa. Mittari tulee puhdistaa vain kuivalla liinalla.

3. Jos laite vahingoittuu, sitä ei tule käyttää. Älä koskaan korjaa laitetta itse. Korjaukset tulee tehdä pätevän huoltotyöntekijän toimesta.

4. Älä käytä paperipyyhkeitä puhdistamiseen - ne ovat karkeita ja voivat vahingoittaa puhdistettava pintoja.

5. Jos pyörää ei käytetä pitkään aikaan, poista paristo konsolista, jotta se ei kulu ennalikaisesti.

ONGELMIEN RATKAISU

ONGELMA:	RATKAISU:
Näyttö ei toimi.	1. Irrota mittari ja tarkista, että kaikki johdot ovat kunnolla kiinni. 2. Tarkista, että paristot on asetettu oikein. 3. Paristot voivat olla kuluneet. Kokeile käyttä uusia paristoja.
Vastusta ei voi säätää.	Varmista, että ylä- ja alapäässä olevat sensorijohdot ovat kunnolla kiinni toisissaan.
Harjoittelun aikana kuuluu vinkumista tai natinaa.	Ruuvit voivat olla löysällä. Tarkista kaikki ruuvit huolellisesti ja kiristä ne tarvittaessa mukana toimitetuilla avaimilla.



Valmistaja ei ole vastuussa pyörän virheellisestä käytöstä, erityisesti:

- tuotteen vahingoista johtuen virheellisestä huollosta ja asennuksesta,
- mekaanisista vaurioista,
- osien kulumisesta normaalin käytön aikana,
- korjauksista, joita ei ole suorittanut ammattitaitoinen huolto,
- virheellisestä käsittelystä tai säilytyksestä, altistamisesta vedelle.

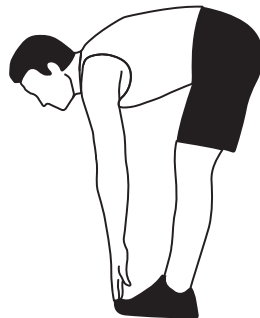
HARJOITTELUOHJEET

LÄMMITTELY ENNEN HARJOITTELUA

On hyvä lämmittää lihakset ennen harjoituksen aloittamista. Lämpimät lihakset venyvät helpommin, joten käytä ensimmäiset 5–10 minuuttia lämmittelyyn. Sen jälkeen tee kuvassa esitetyt venyttelyharjoitukset - suorita viisi toistoa kummallekin jalalle, kymmenen sekuntia tai kauemmin kerrallaan.

Etutaivutus: koukista polvia hieman, tee rauhallinen eteenpäin suuntautuva taivutus ylävartalosta, rentouta selkä ja hartiat, yritä koskettaa käsillä varpaita. Pidä asentoa 10–15 sekuntia. Toista harjoitus kolme kertaa (katso Kuva 1).

1



Reiden kolmpäisen lihaksen venytys: istu lattialla, suorista toinen jalka. Taivuta toista jalkaa ja vedä se suoristetun jalan luo. Yritä koskettaa käsin varpaita. Pidä asentoa 10–15 sekuntia. Toista harjoitus kolme kertaa kummallekin jalalle (katso Kuva 2).

2



Akillesjänteen venytys: nojaa molemmin käsin seinään tai puuhun, ojenna toinen jalka taakse. Pidä jalat suorina, kantapää lattiasa tai maassa, suuntaa kohti seinää tai puuta. Pidä asentoa 10–15 sekuntia. Toista harjoitus kolme kertaa kummallekin jalalle (katso Kuva 3).

3



Reiden nelipäisen lihaksen venytys: nojaa vasemmalla kädellä seinään tai pöytään ja ojenna oikea käsi taakse pitämään nilkasta. Vedä sitä kohti pakaroita, kunnes tunnet kireyttä reidessä. Pidä asentoa 10–15 sekuntia. Toista harjoitus kolme kertaa kummallekin jalalle (katso Kuva 4).









4



Sisäreiden venytys (sartorius-lihas): istu, yhdistä jalat jalkapohjat vastakkain, polvet ulospäin. Vedä jalkoja kohti nivusta. Pidä asentoa 10–15 sekuntia. Toista harjoitus kolme kertaa (katso Kuva 5).

5



	<p>Tämä symboli osoittaa, että tuotetta ei saa heittää pois muiden kotitalousjätteen kanssa. Puolan laki kieltää käytetyn sähkö- ja elektroniikkalaitteiden sekoittamisen muiden jätteen kanssa sakon uhalla.</p> <p>Voi välttää potentiaaliset negatiiviset vaikutukset ympäristölle ja ihmisten terveydelle, jotka voisivat syntyä käytetyn elektronisen laitteen jätteen väärinkäsittelystä, jos tuote hävitetään asianmukaisesti.</p>
	<p>Pakkaus on kierrätettävissä. Soveltuu lajitteluun.</p>
	<p>Pakkauksessa on käyttöohjeet, jotka tulee lukea ennen käyttöönottoa.</p>
	<p>Symboli tarkoittaa, että käytetyn pakkauksen hävittämisestä roskiin tulee muistaa.</p>
	<p>Symboli tarkoittaa, että tämä paketti on suojattava erityisen hyvin putoamiselta.</p>
	<p>Symboli tarkoittaa, että paketti sisältää särkyviä tai herkkiä osia.</p>
	<p>Symboli tarkoittaa, että pakkaus on suojattava kosteudelta.</p>
	<p>Älä käytä nosturia</p>

Juoksumatto kotikäyttöön - luokka HC
Ohjeet voi ladata osoitteesta www.spokey.pl.



Poland

Spokey Sp. z o.o.

al. Roździeńskiego 188C, 40-203 Katowice

tel.: +48 32 317 20 00

www.spokey.pl / www.spokey.com

biuro@spokey.pl / office@spokey.eu

Distributor:

Czech Republic

Spokey s.r.o.

Sadová 618, 738 01 Frýdek-Místek

tel.: +420 731 157 912

www.spokey.cz

spokey@spokey.cz