

TUNTURI®

SIGNATURE E40 BIKE

GB	User manual	16 - 25
DE	Benutzerhandbuch	26 - 35
FR	Manuel de l'utilisateur	36 - 45
NL	Gebruikershandleiding	46 - 55
IT	Manuale d'uso	56 - 65
ES	Manual del usuario	66 - 75
SV	Bruksanvisning	76 - 84
SU	Käyttöohje	85 - 93



Attention, Achtung, Attention, Attentie, Attenzione, Atención, Giv akt, Huomio

- **Please read this user manual carefully prior to using this product.**
- Lesen Sie sich vor dem Gebrauch des Produkts diese Bedienungsanleitung sorgfältig durch.
- Veuillez lire attentivement le présent manuel de l'utilisateur avant d'utiliser ce produit.
- Lees deze gebruikershandleiding zorgvuldig voordat u dit product gaat gebruiken.
- Leggere attentamente questo manuale dell'utente prima di utilizzare il prodotto.
- Antes de utilizar este producto, lea atentamente este manual de usuario.
- Läs den här användarhandboken noggrant före användning av den här produkten.
- Lue tämä käyttöohje huolellisesti ennen tämän tuotteen käyttöä.



www.tunturi.com

FEEL BETTER **EVERY DAY**

A

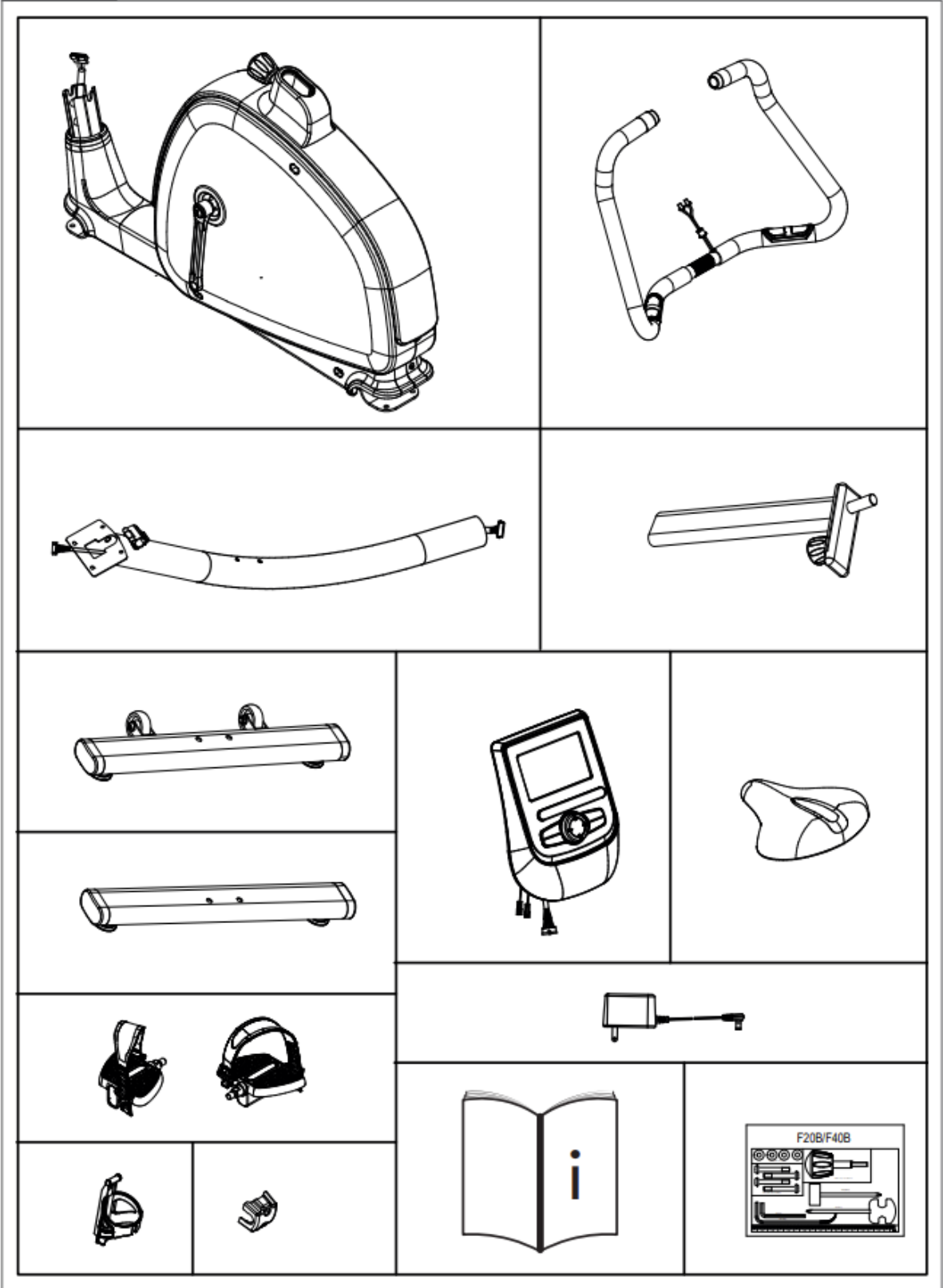


3

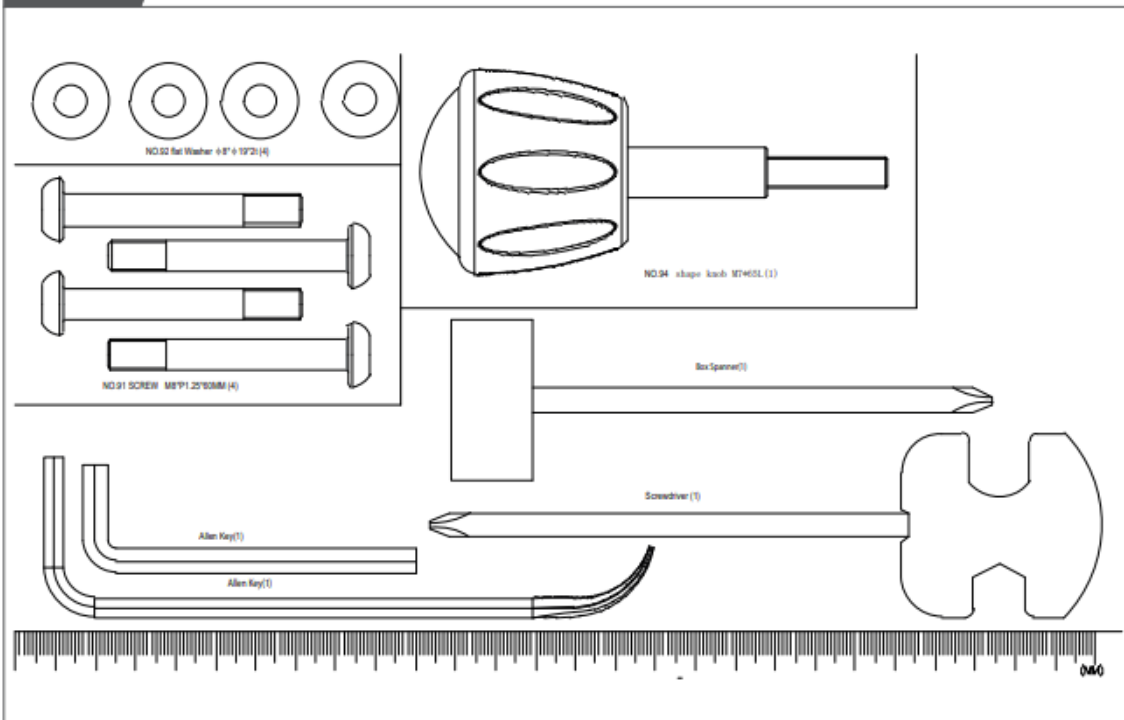
TUNTURI®

 Signature E40 Bike

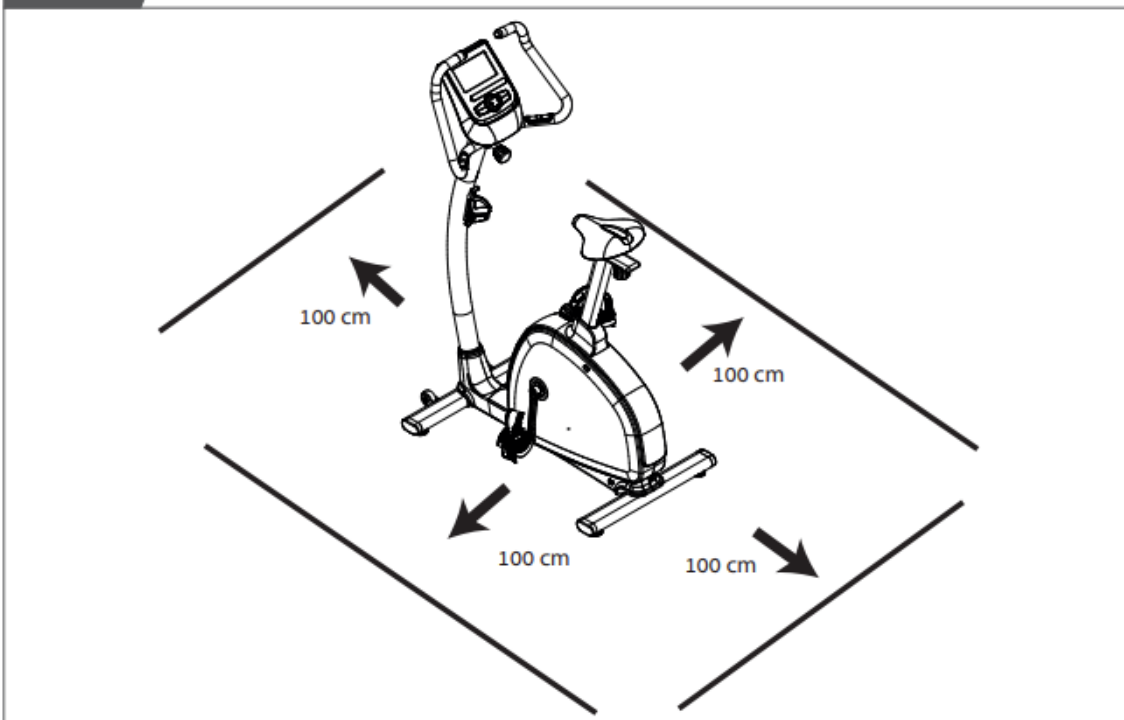
B



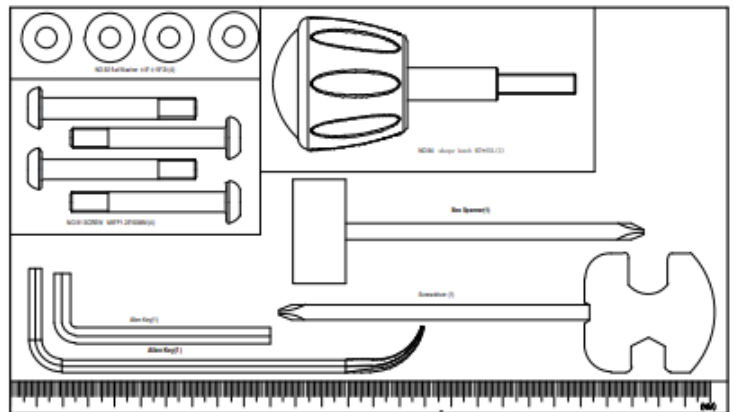
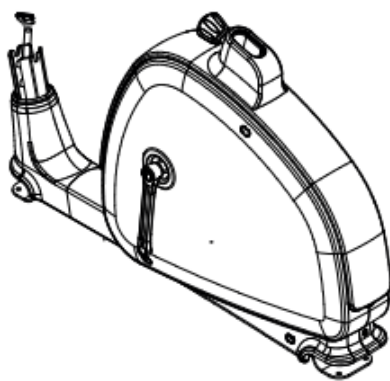
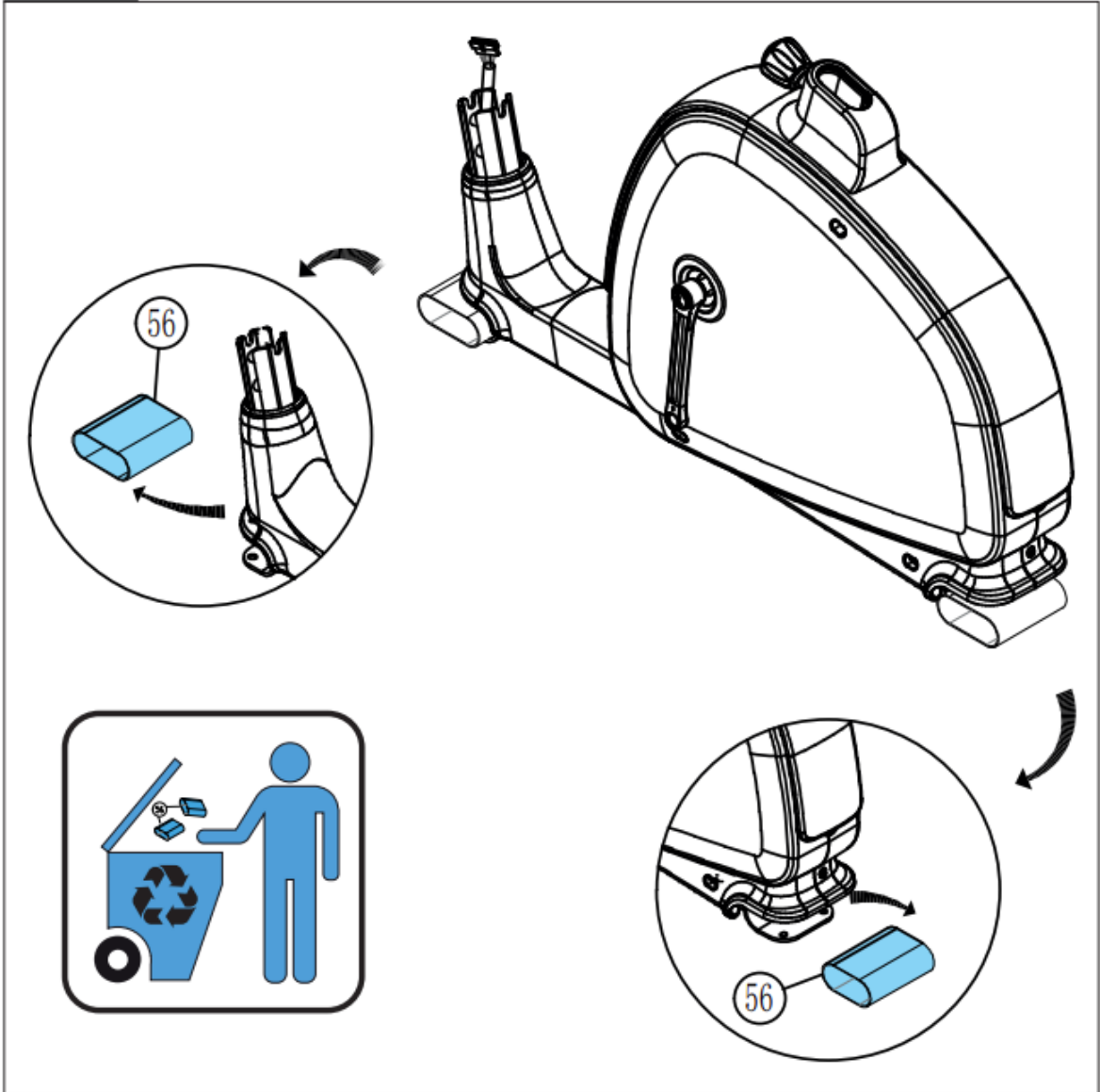
C



D-0

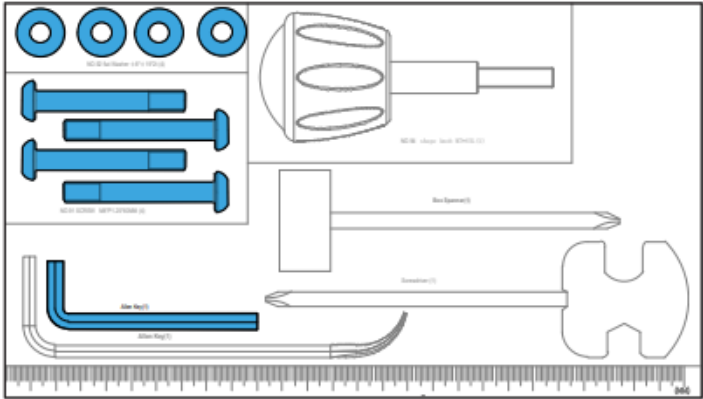
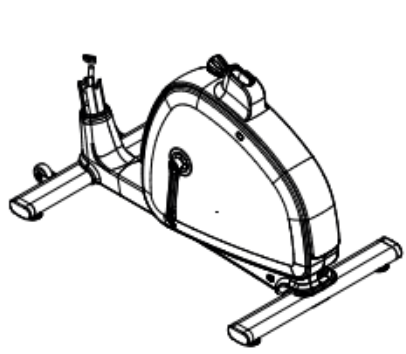
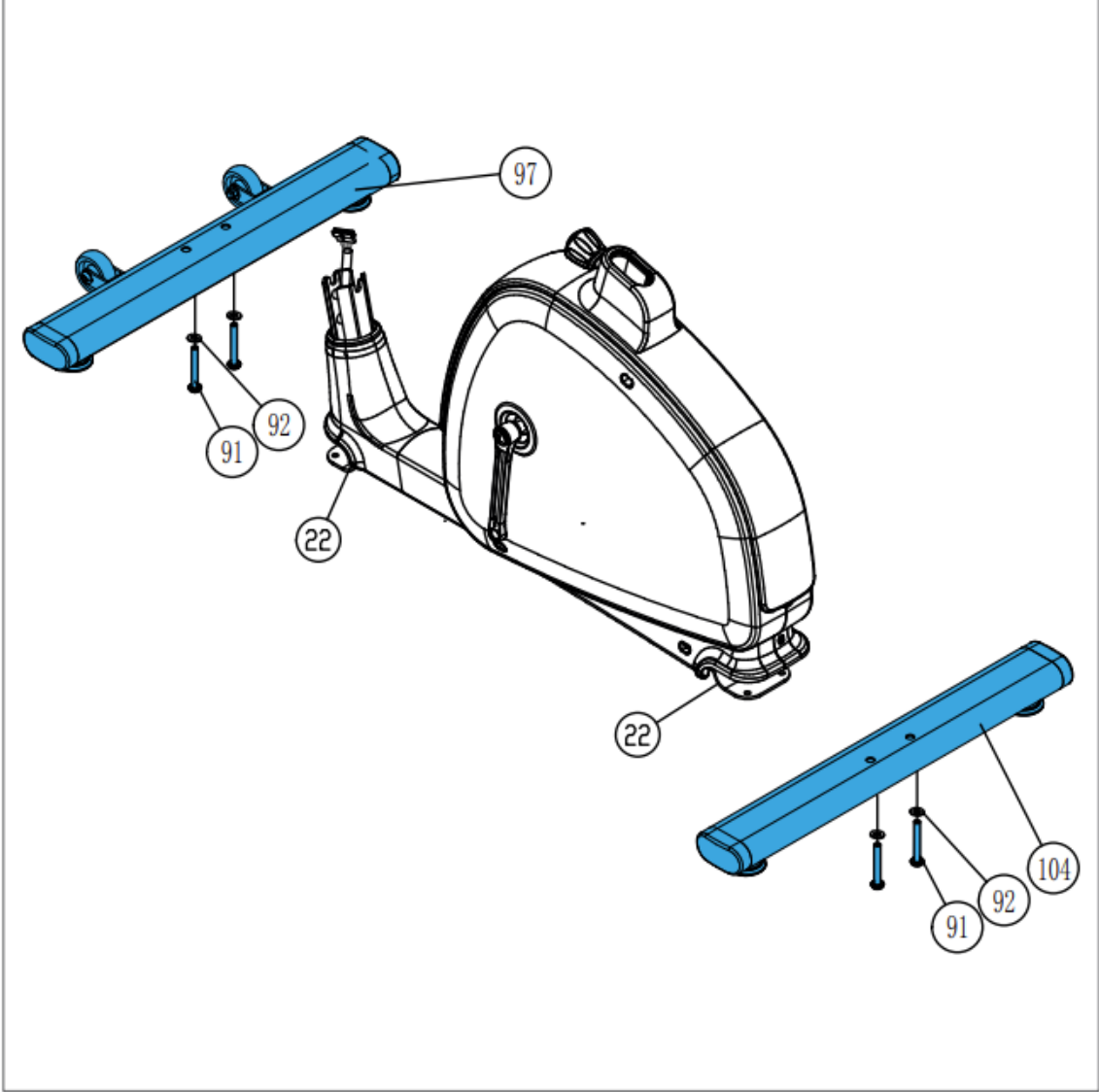


D-1





D-2



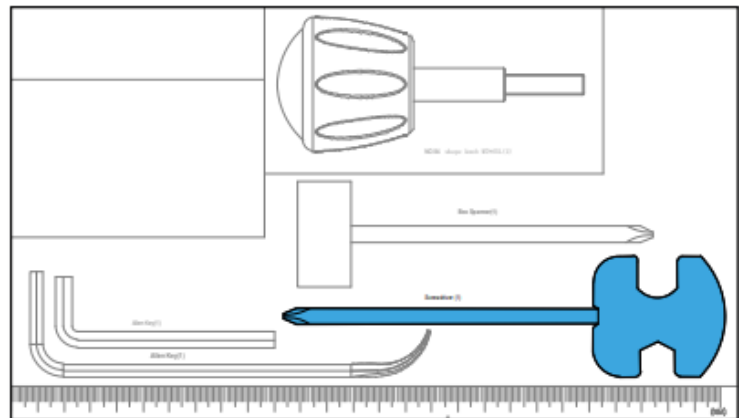
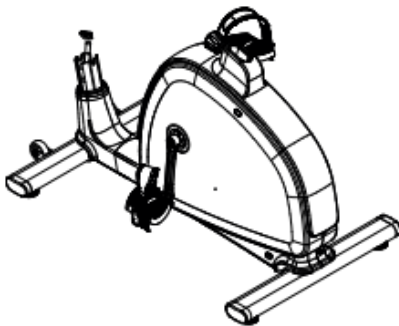
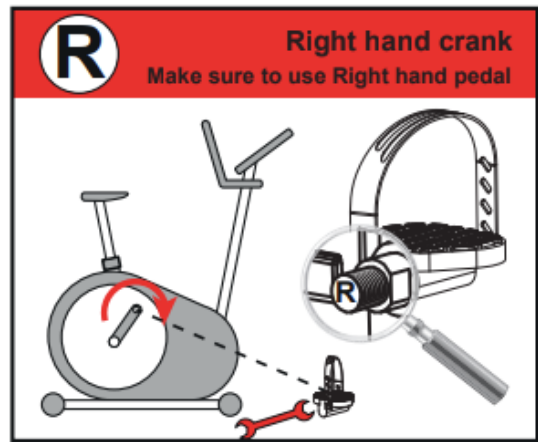
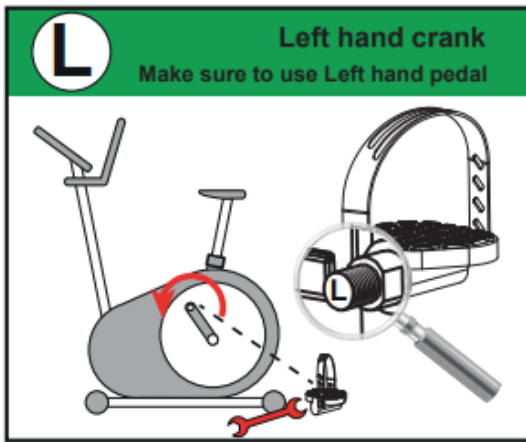
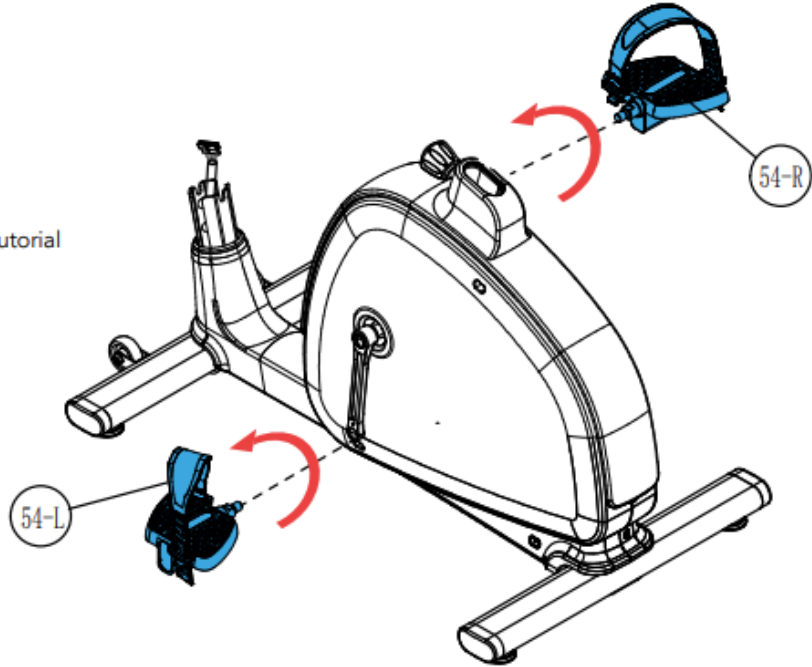
7

Signature E40 Bike

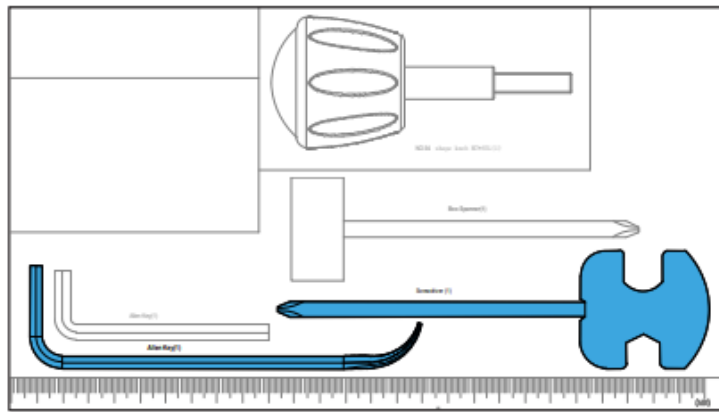
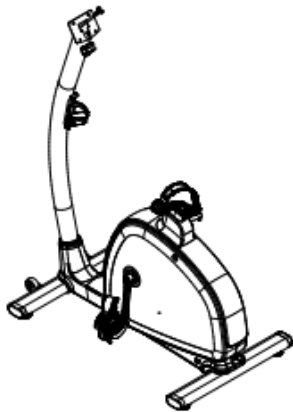
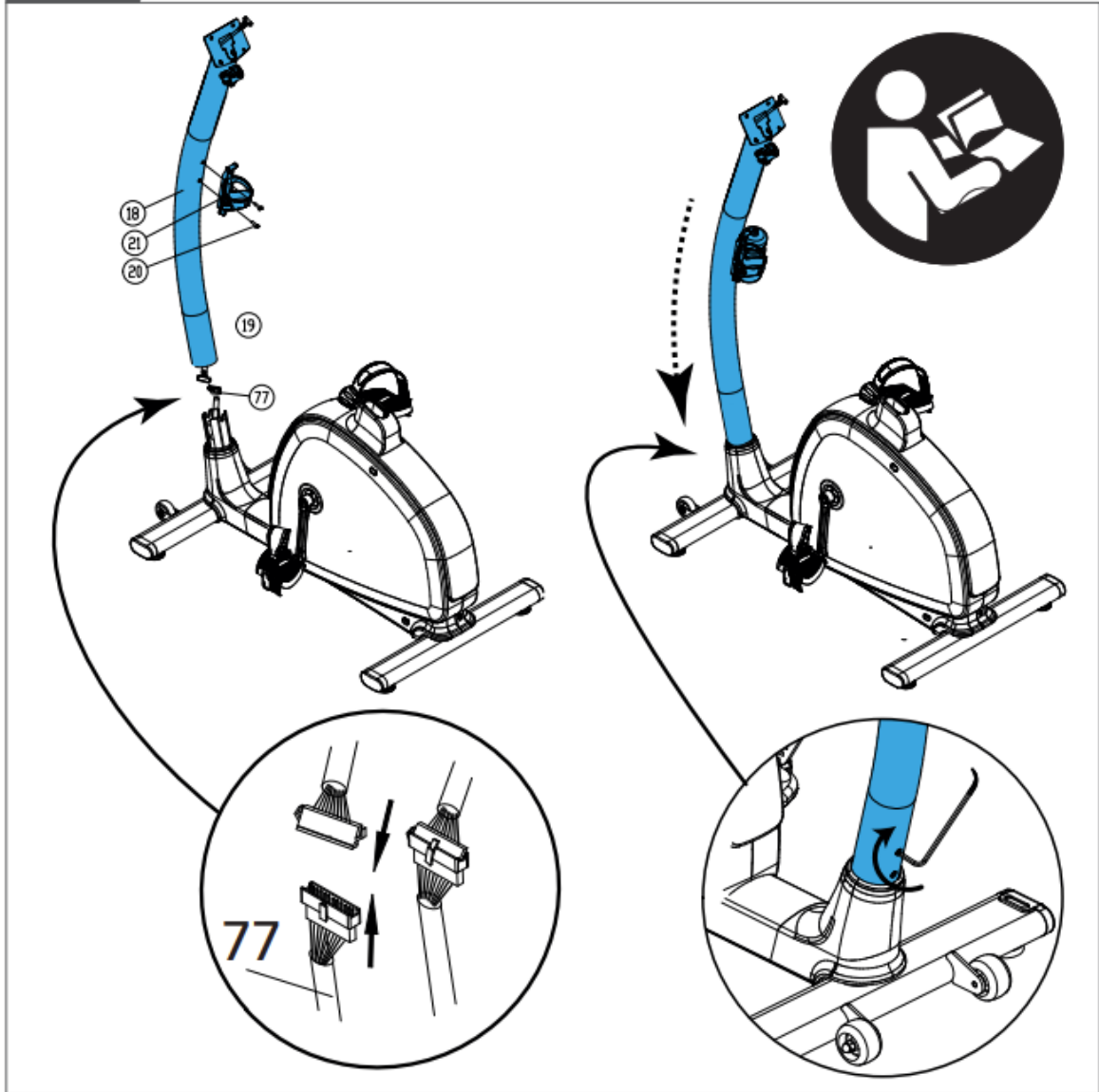
D-3



Scan to see  YouTube tutorial



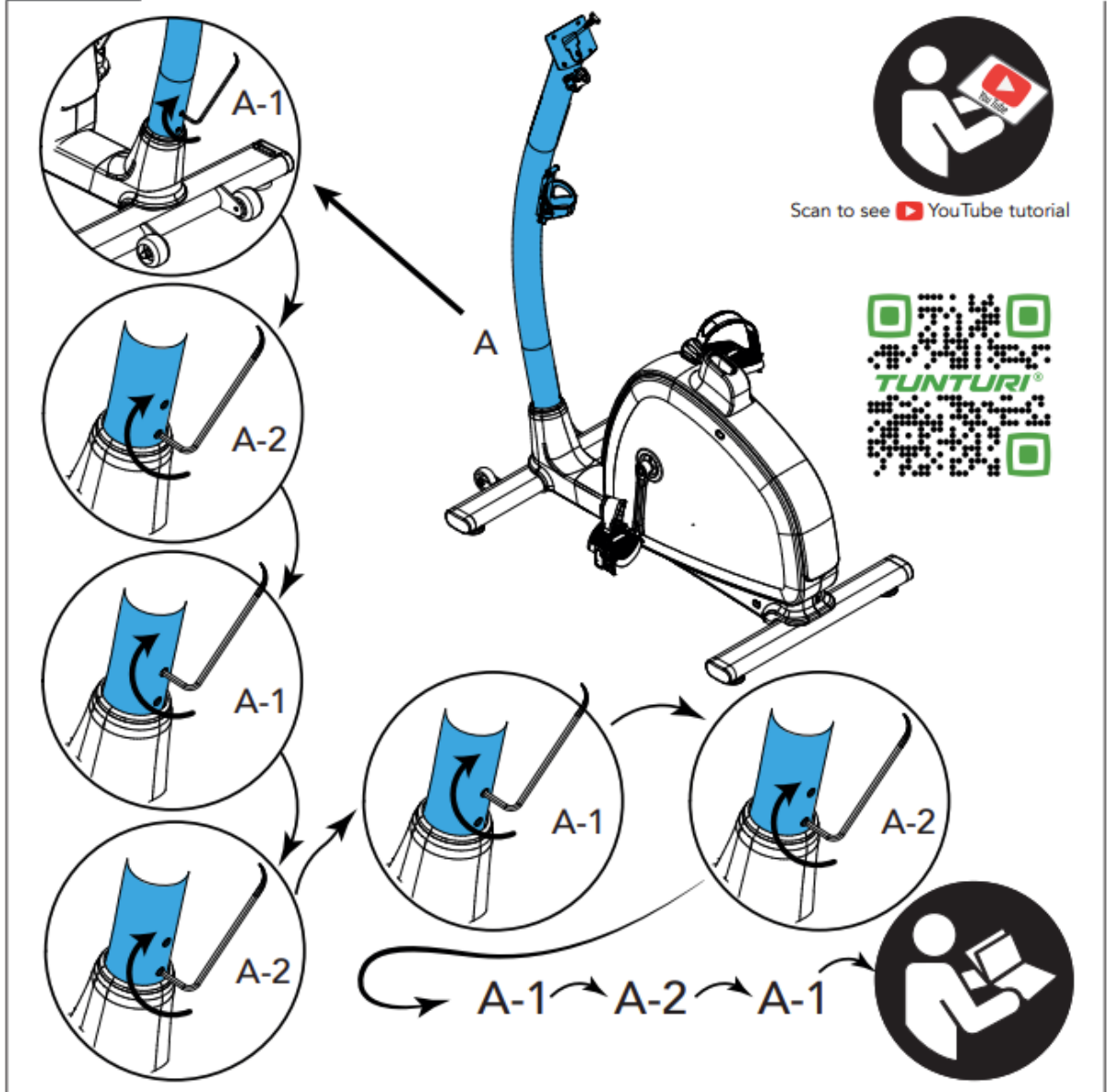
D-4





9

Signature E40 Bike

D-5

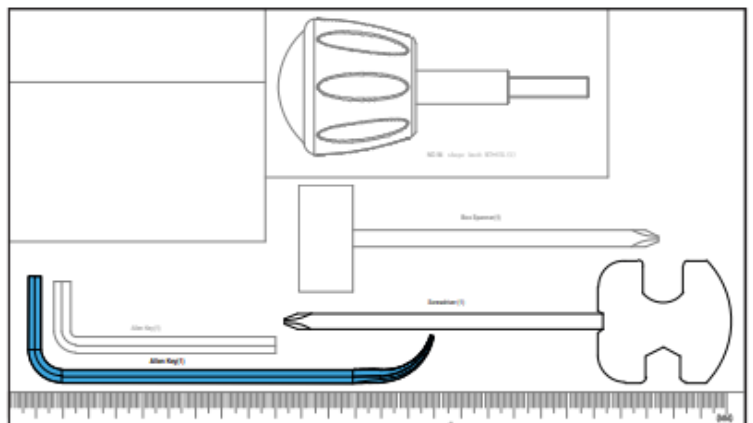
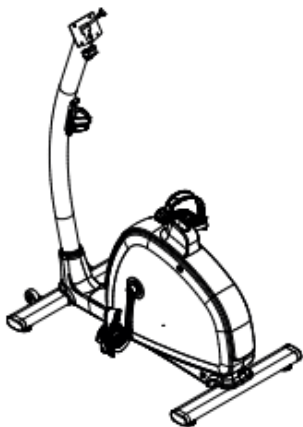



Scan to see  YouTube tutorial



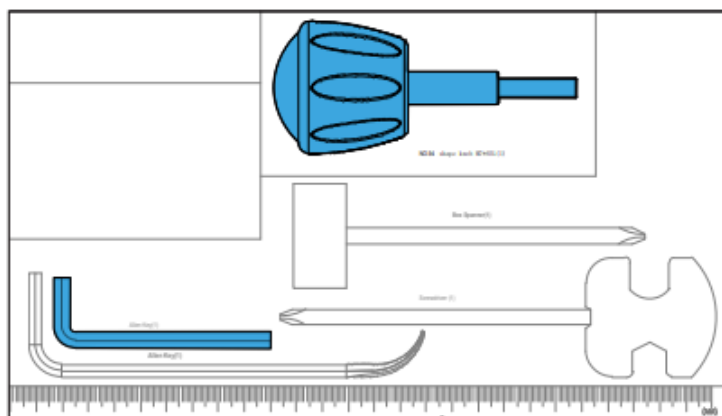
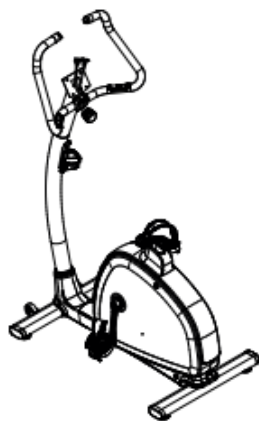
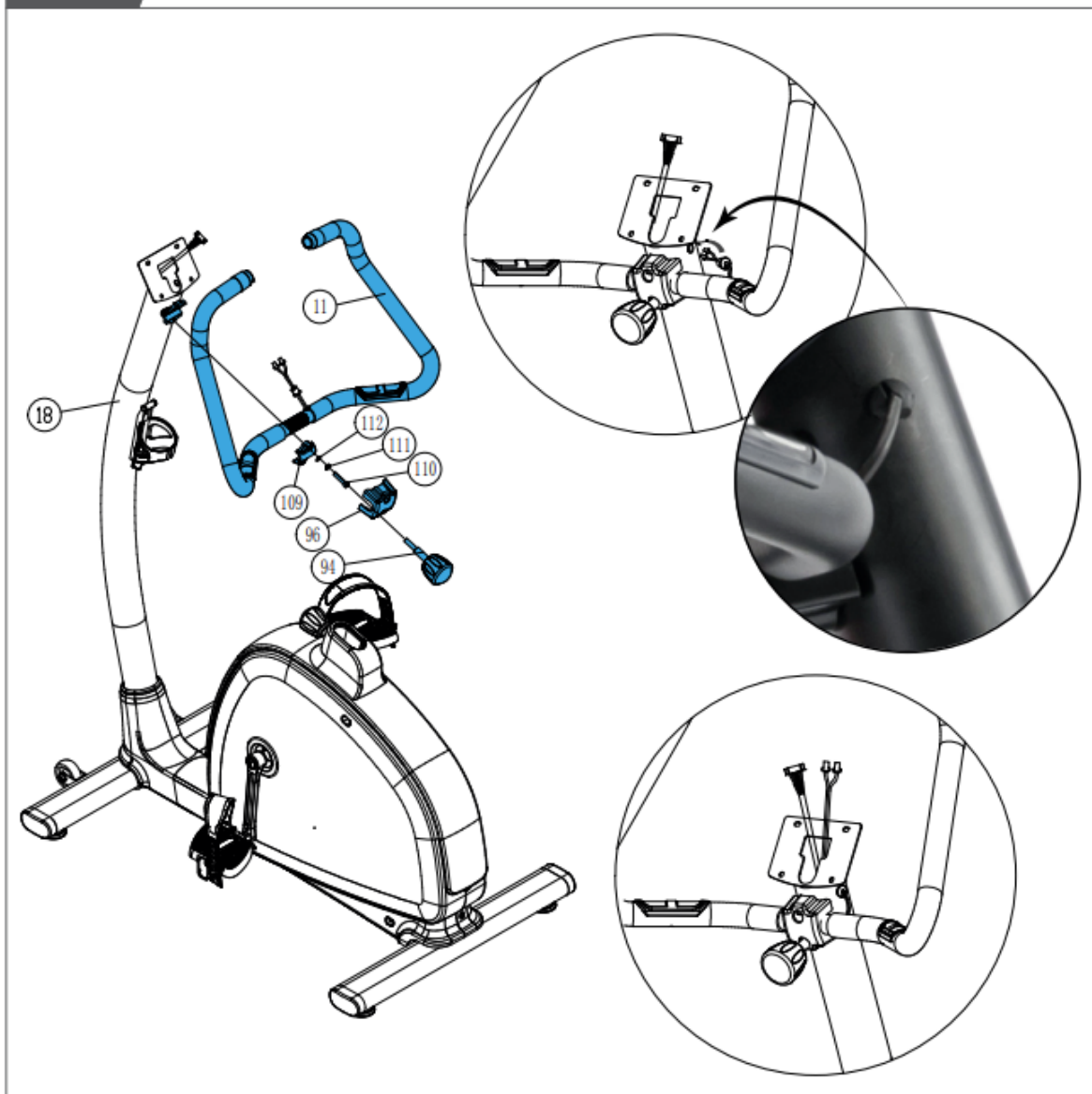
A-1 A-2 A-1 A-1 A-2 A-1 A-2

A-1 → A-2 → A-1



TUNTURI®

D-6

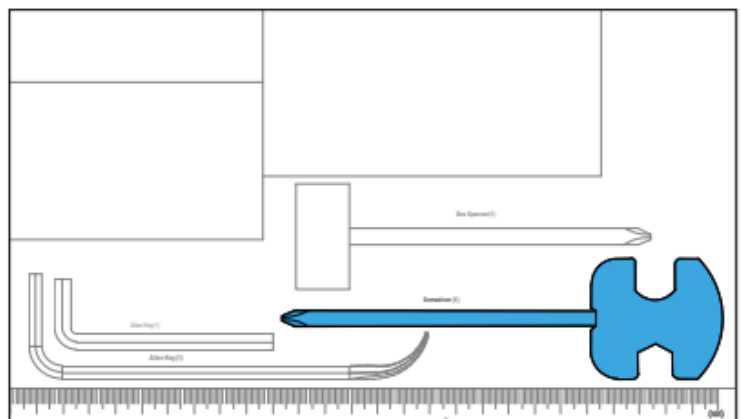
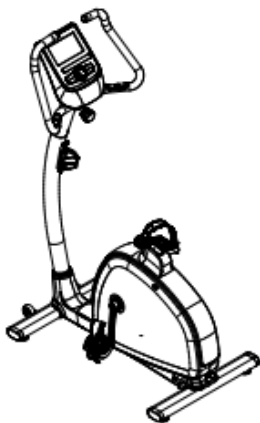
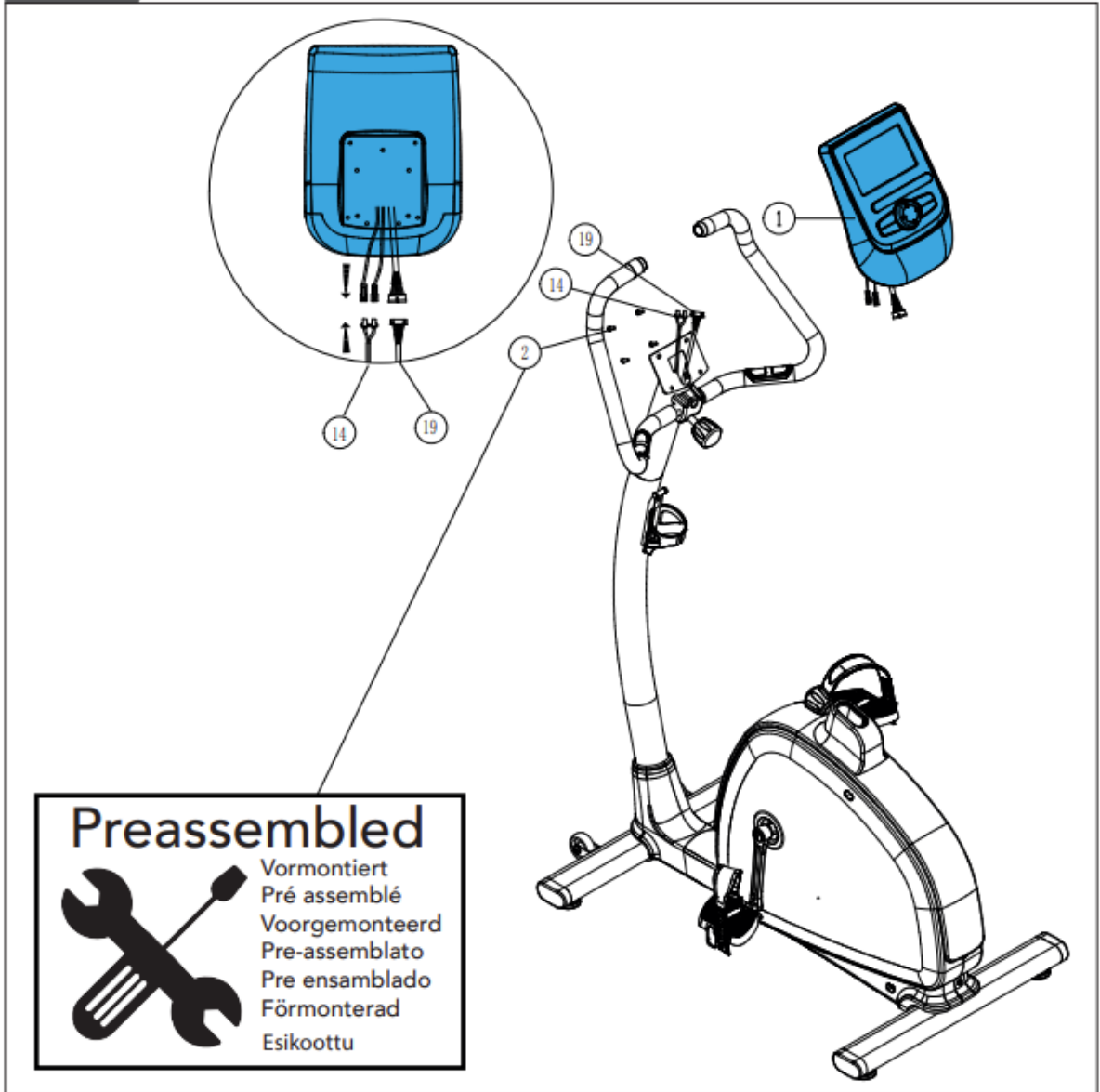


11



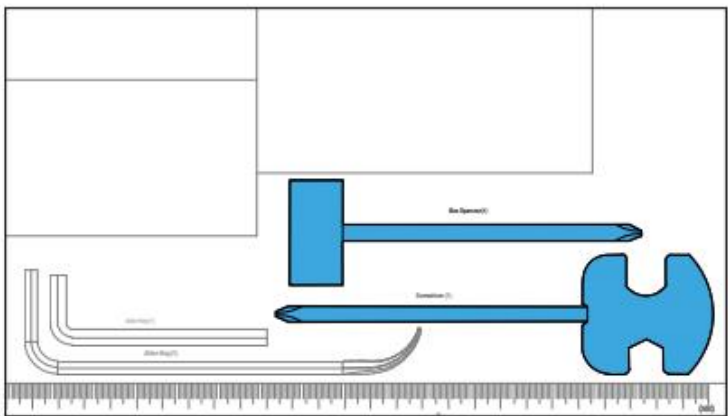
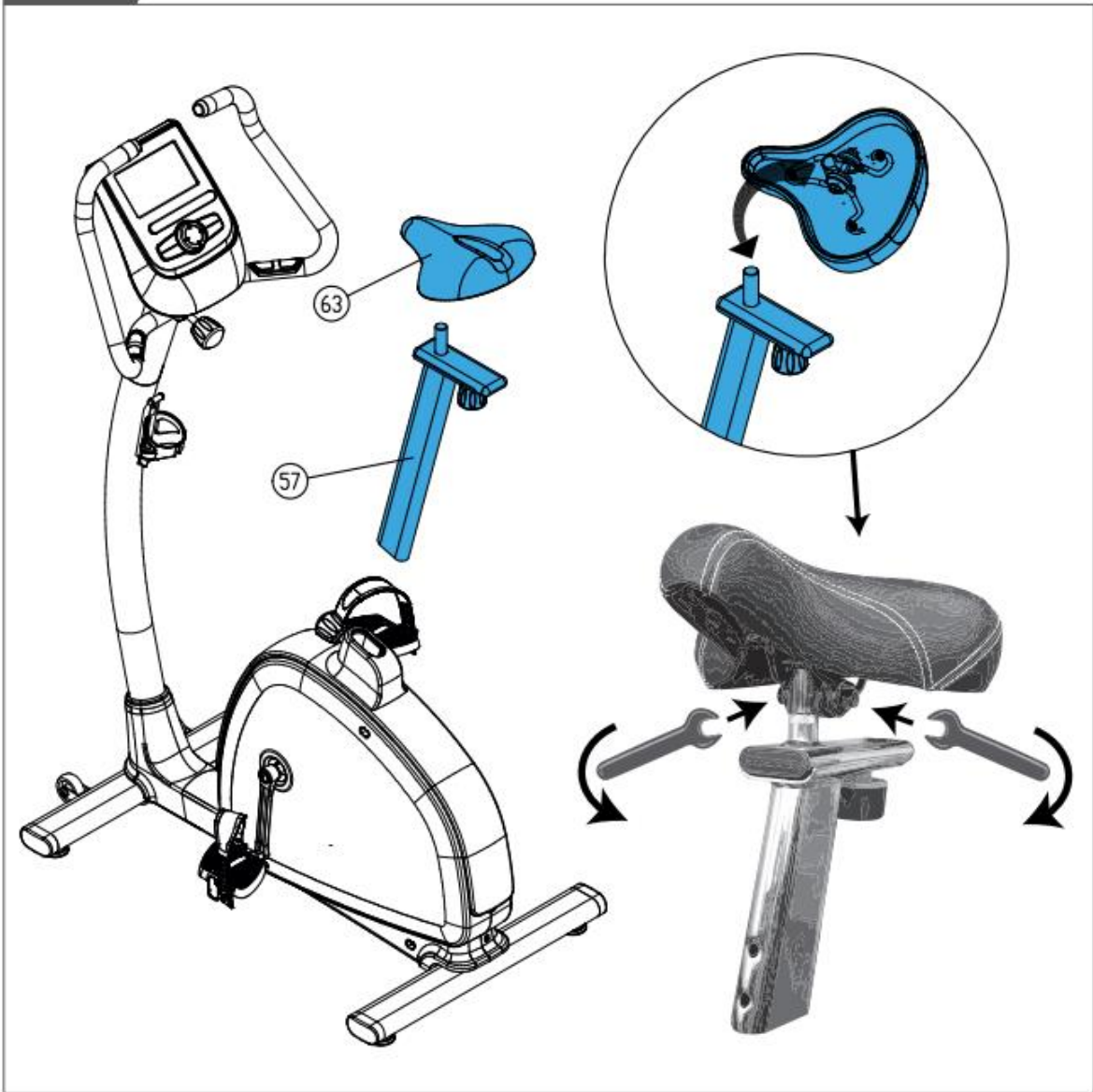
Signature E40 Bike

D-7



12

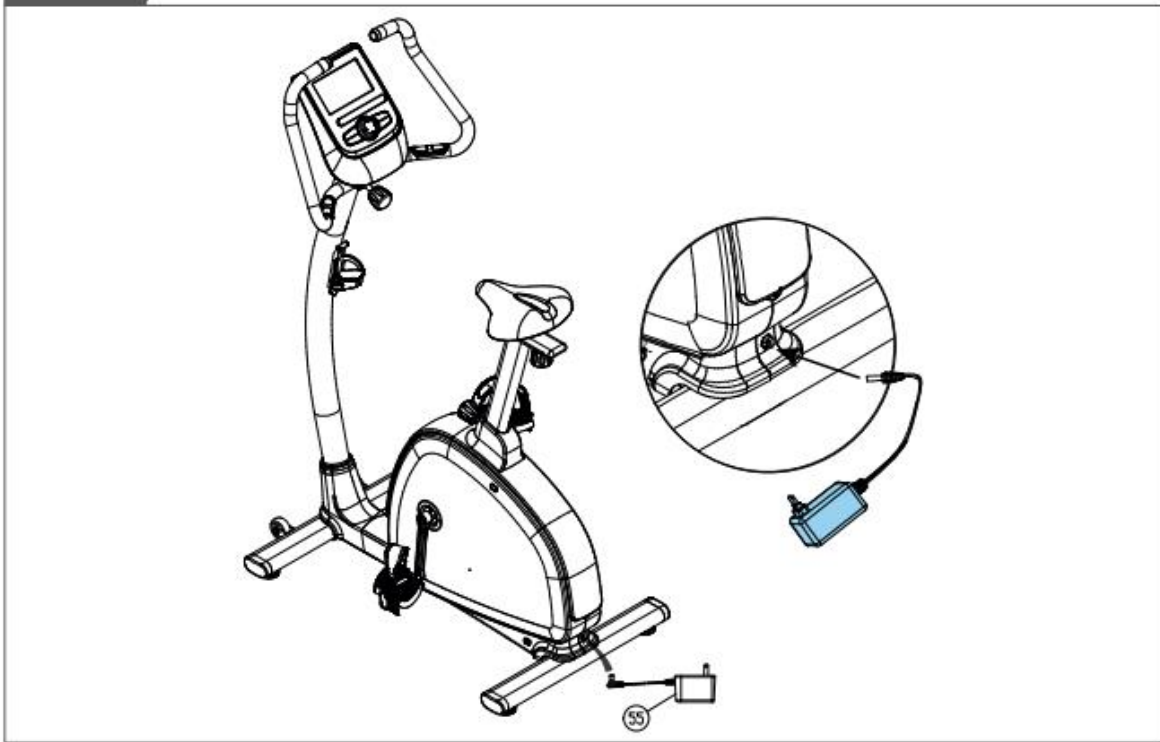
D-8



13

 **Signature E40 Bike**

E





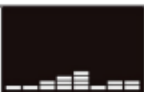

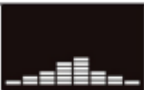
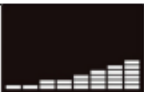

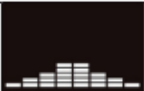
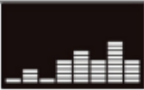
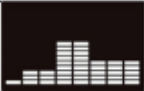


F



F

F-01



	P1	Default	2	4	6	4	6	4	3	2
		Max.	28	30	32	30	32	30	29	28
	P2	Default	2	3	6	2	3	6	2	3
		Max.	28	29	32	28	29	32	28	29
	P3	Default	2	2	4	6	7	2	3	4
		Max.	27	27	29	31	32	27	28	29
	P4	Default	2	2	3	4	6	3	2	2
		Max.	28	28	29	30	32	29	28	28
	P5	Default	2	3	6	9	11	6	3	2
		Max.	23	24	27	30	32	27	24	23
	P6	Default	2	2	3	3	6	7	9	11
		Max.	23	23	24	24	27	28	30	32
	P7	Default	2	6	2	11	2	6	11	2
		Max.	23	27	23	32	23	27	32	23
	P8	Default	2	3	6	9	10	6	3	2
		Max.	24	25	28	31	32	28	25	24
	P9	Default	2	5	2	9	13	9	17	9
		Max.	17	20	17	24	28	24	32	24
	P10	Default	2	5	5	17	17	9	9	9
		Max.	17	20	20	32	32	24	24	24
	P11	Default	2	9	9	2	2	17	17	2
		Max.	17	24	24	17	17	32	32	17
	P12	Default	2	15	2	15	2	15	2	17
		Max.	17	30	17	30	17	30	17	32

Obsah

Vítejte.....	17
Bezpečnostní varování.....	17
Elektrická bezpečnost	18
Montážní návod	18
Popisný obrázek A	18
Popis obrázku B	18
Popisný obrázek C	19
Popisný obrázek D	19
Další informace k montážnímu kroku D4 & D5	19
Další informace o životním prostředí	20
Trénink	20
Cvičební instrukce	20
Tepová frekvence.....	21
Použití	23
Nastavení opěrných nožiček	23
Nastavení vodorovné polohy sedadla	23
Nastavení vertikální polohy sedadla.....	23
Nastavení řídítek	23
Zdroj napájení	23
Počítač (obr. F)	24
Funkce displeje.....	24
Vysvětlení tlačítek.....	26
Jednotlivé operace	26
Programy.....	27
Nastavit uživatele.....	28
Manuální režim (Manual)	28
Programový profil 1~12	29
Ovládání srdeční frekvence	29
Watt (W).....	29
Uživatelský program (U).....	30
Zotavení (Recovery).....	30
Tělesný tuk.....	31
Bluetooth a APP	31
Čištění a údržba	32

Závady a poruchy	32
Doprava a skladování	32
Záruka	32
Technická data	34

Vítejte

Vítejte ve světě Tunturi! Děkujeme vám za zakoupení tohoto zařízení Tunturi. Tunturi nabízí širokou škálu domácího fitness vybavení, včetně crossových trenažérů, běžeckých pásů, rotopedů, vesel, posilovacích lavic a posilovacích věží. Vybavení Tunturi je vhodné pro celou rodinu, bez ohledu na to, na jaké kondici. Pro více informací navštivte naše webové stránky www.tunturi.com.

Důležité bezpečnostní pokyny

Tento manuál je prosím nezbytnou součástí vašeho tréninkového vybavení, přečtěte si všechny pokyny v tomto návodu, než začnete používat zařízení.

Vždy je třeba dodržovat následující opatření:

Bezpečnostní varování

⚠ VAROVÁNÍ

- Přečtěte si bezpečnostní varování a pokyny. Nenásledování bezpečnostních varování a pokynů může způsobit zranění nebo poškození zařízení. Dodržujte bezpečnostní upozornění a pokyny pro budoucí použití.

⚠ VAROVÁNÍ

- Systémy monitorování srdeční frekvence mohou být nepřesné.
- Nadměrné cvičení může způsobit vážné zranění nebo smrt. Jestli cítíš unaveně okamžitě přestaň cvičit.

- Zařízení je vhodné pouze pro domácí použití. Vybavení není vhodné pro komerční použití.
- Max. použití je omezeno na 3 hodiny denně.
- Používání tohoto zařízení dětmi nebo osobami s tělesným, smyslovým, mentálním nebo motorickým postižením nebo nedostatkem zkušeností a znalostí může způsobit nebezpečí. Osoby odpovědné za jejich bezpečnost musí dávat výslovné pokyny nebo dohlížet na používání zařízení.
- Před zahájením tréninku se poraďte s lékařem, aby zkontroloval váš zdravotní stav.
- Jestliže zaznamenáte nevolnost, závratě nebo jiné abnormální příznaky, okamžitě přerušete cvičení a poraďte se s lékařem.
- Abyste se vyhnuli svalové bolesti a napětí, začněte každý trénink zahřátím a dokončete každý trénink zklidněním. Nezapomeňte se protáhnout na konci tréninku.
- Zařízení je vhodné pouze pro vnitřní použití. Vybavení není vhodný pro venkovní použití.
- Zařízení používejte pouze v prostředí s dostatečnou ventilací. Nepoužívejte zařízení v prostředí s průvanem, aby nedošlo k nachlazení.
- Zařízení používejte pouze v prostředí s okolní průměrnou teplotou mezi 10°C~35°C/ 50°F~95°F. Skladujte zařízení pouze v prostředí s okolní teplotou mezi 5°C~45°C/ 41°F~113°F.
- Zařízení nepoužívejte ani neskladujte ve vlhkém prostředí. Vlhkost vzduchu nesmí být nikdy vyšší než 80 %.
- Zařízení používejte pouze k účelu, ke kterému je určeno. Nepoužívejte zařízení k jiným účelům, než je popsáno v návodu.
- Nepoužívejte zařízení, pokud je jakákoliv část poškozená nebo vadná. Pokud část je poškozená nebo vadná, kontaktujte svého prodejce.

- Udržujte ruce, nohy a další části těla mimo pohyblivé díly.
- Udržujte vlasy v dostatečné vzdálenosti od pohyblivých částí.
- Noste vhodné oblečení a obuv.
- Udržujte oblečení, šperky a jiné předměty mimo pohyblivé díly.
- Ujistěte se, že zařízení používá vždy pouze jedna osoba. Zařízení nesmí používat osoby vážící více než 150 kg (330 liber).
- Neotevírejte zařízení bez konzultace s prodejcem.

Elektrická bezpečnost

- Před použitím vždy zkontrolujte, zda je síťové napětí stejné jako napětí na typovém štítku zařízení.
- Nepoužívejte prodlužovací kabel.
- Udržujte síťový kabel mimo dosah tepla, oleje a ostrých hran.
- Neměňte ani neupravujte síťový kabel ani síťovou zástrčku.
- Nepoužívejte zařízení, pokud je síťový kabel nebo síťová zástrčka poškozená nebo vadná. Pokud je síťový kabel nebo síťová zástrčka poškozená nebo vadná, kontaktujte svého prodejce.
- Vždy úplně odviňte síťový kabel.
- Neved'te síťový kabel pod zařízením. Neumíst'ujte síťový kabel pod koberec. Nepokládejte na něj žádné předměty.
- Ujistěte se, že síťový kabel nevisí přes okraj stolu.
- Ujistěte se, že síťový kabel nemůže být náhodně zachycen popř. o něj nejde zakopnout.
- Nenechávejte zařízení bez dozoru, když je síťová zástrčka zasunutá do nástěnné zásuvky.
- Při vytahování zástrčky ze zdi netahejte za síťový kabel.
- Vytáhněte síťovou zástrčku ze zásuvky, když zařízení není používáno, před montáží nebo demontáží a před čištěním a údržbou.

⚠ UPOZORNĚNÍ

- Nikdy nepoužívejte vodu nebo jinou kapalinu přímo na nebo v blízkosti zařízení, ale pouze pomocí vlhkého hadříku, pokud je to nutné, vyčistěte stroj.
- Přímé použití kapaliny je škodlivé pro součásti zařízení a může způsobit úraz elektrickým proudem způsobený zkratem. To může mít za následek vážné zranění nebo dokonce smrt.

Montážní návod

Popisný obrázek A

Obrázek ukazuje, jak bude trenažér vypadat po dokončení montáže. Můžete to použít jako referenci během sestavování, ale postupujte podle montážních kroků vždy ve správném pořadí, jak je znázorněno v ilustracích.

Popis obrázku B

Obrázek ukazuje, jaké součásti a díly byste měli najít při vybalování produktu.

POZNÁMKA!

- Malé díly lze schovat/zabalit do dutých prostorů. Ochrana produktu polystyrenem.
- Pokud některá část chybí, kontaktujte svého prodejce.

Popisný obrázek C

Obrázek ukazuje hardwarovou sadu dodávanou s vaším produktem. Hardwarová sada obsahuje šrouby, podložky, šrouby, matice atd., potřebné nástroje, aby váš trenažér správně seděl.

Popisný obrázek D

Obrázky ukazují, jak ve správném následujícím pořadí postupovat, abyste sestavili svůj stroj.

⚠ UPOZORNĚNÍ

- Sestavte zařízení v daném pořadí.
- Přenášejte a přemisťujte zařízení alespoň ve dvou osobách.

⚠ POZOR

- Umístěte zařízení na pevný, rovný povrch.
- Umístěte zařízení na ochrannou základnu, aby nedošlo k poškození povrchu podlahy.
- Kolem zařízení ponechte alespoň 100 cm volného prostoru.
- Podívejte se na obrázky pro správnou montáž zařízení.

Další informace o sestavení – D3 Jak správně nasadit pedály

POZNÁMKA!

- Pravá a levá strana se určuje z perspektivy cvičebních pozice (tedy z úhlu používání stroje).

Pravý pedál

Najděte značku „R“ nebo „L“ na ose pedálu

- Nasad'te pravý pedál „R“ do pravé kliky (R).
- Nejprve rukou otočte osou pedálu ve směru hodinových ručiček.
- Pomocí klíče plně utáhněte pedál.

Levý pedál

- Nasad'te levý pedál „L“ do levé kliky.
- Nejprve rukou otočte osou pedálu proti směru hodinových ručiček.
- Pomocí klíče plně utáhněte pedál.

Kliknutím zobrazíte naše podpůrné video na YouTube

<https://youtu.be/3BiN9mc5Tmw?t=101>

Další informace k montážnímu kroku D4 & D5

- Spojte kabelem vycházející z hlavní rámu a spodní část kabelu předem namontovaná v tyči řídicí.
- Umístěte tyč řídicí do upevňovacího otvoru na hlavním rámu, kde jsou předmontované upevňovací šrouby. (Při spouštění tyče řídicí jemně zatáhněte za horní část kabelu nahoru, aby se zabránilo zachycení kabelu při připojení tyče řídicí k hlavnímu rámu.)
- Tyč řídicí by měla automaticky najít středovou polohu, ale je vhodné provést menší korekci potřebnou k ujištění, že pozice je dobrá.
- Perfektní poloha je, když jsou upevňovací šrouby dokonale vystředěny a zarovnané s otvory tyče řídicí.

POZNÁMKA!

- Zabraňte skřípnutí kabelového spojení mezi těmito dvěma částmi.
- Utažením dvou šroubů (otáčením ve směru hodinových ručiček) na přední straně rozšíříte upevňovací držák tak, aby byla tyč řídicí pevně upevněna.

- Pro pevné upevnění tyče řídítek je potřeba nejprve pevně utáhnout šroub na horní straně.
- Po upevnění horního šroubu musíte pevně upevnit spodní šroub.
- Upevněním spodního šroubu se tyč řídítek mírně posunu, což má za následek, že horní šroub lze upevnit o něco více, proto je potřeba znovu upevnit horní šroub.
- Opakujte tyto kroky, dokud nejsou oba šrouby pevně uchyceny, aby byla zajištěna dobře fixace tyče řídítek.

Kliknutím zobrazíte naše podpůrné video na YouTube

<https://youtu.be/3BiN9mc5Tmw?t=180>

POZNÁMKA!

- Po dokončení montáže produktu uschovejte nástroje dodané s tímto produktem pro budoucí servisní účely.

Další informace o životním prostředí

Likvidace obalů

Vládní směrnice požadují, abychom snížili množství odpadního materiálu likvidovaného na skládkách. Žádáme vás proto, abyste veškerý obalový odpad zodpovědně likvidovali ve veřejných recyklačních střediscích.

Likvidace na konci životnosti

My v Tunturi doufáme, že si užijete mnoho let příjemného používání svého fitness zařízení. Přejde však čas, kdy váš fitness trenažér doslouží. Podle Evropské legislativy WEEE jste odpovědní za správnou likvidaci vašeho fitness zařízení do uznávaného veřejného sběrného zařízení.

Trénink

Cvičení musí být přiměřeně lehké, ale dlouhé. Aerobní cvičení je založeno na zlepšení maximálního příjmu kyslíku tělem, což zase zlepšuje vytrvalost a kondici. Měli byste se potit, ale během cvičení byste se neměli zadýchat. Chcete-li dosáhnout a udržet si základní kondici, cvičte alespoň třikrát týdně po 30 minutách. Zvyšte počet cvičení, abyste zlepšili svou kondici. Vyplatí se kombinovat pravidelný pohyb se zdravou stravou. Osoba na dietě by měla cvičit denně, nejprve 30 minut nebo méně v kuse, postupně prodlužovat denní dobu cvičení na jednu hodinu. Začněte cvičit při nízké rychlosti a nízkém odporu, abyste zabránili nadměrnému namáhání kardiovaskulárního systému. Jak se úroveň kondice zlepšuje, rychlost a odpor lze postupně zvyšovat. Efektivitu vašeho cvičení lze měřit sledováním tepové frekvence a srdeční frekvence.

Cvičební instrukce

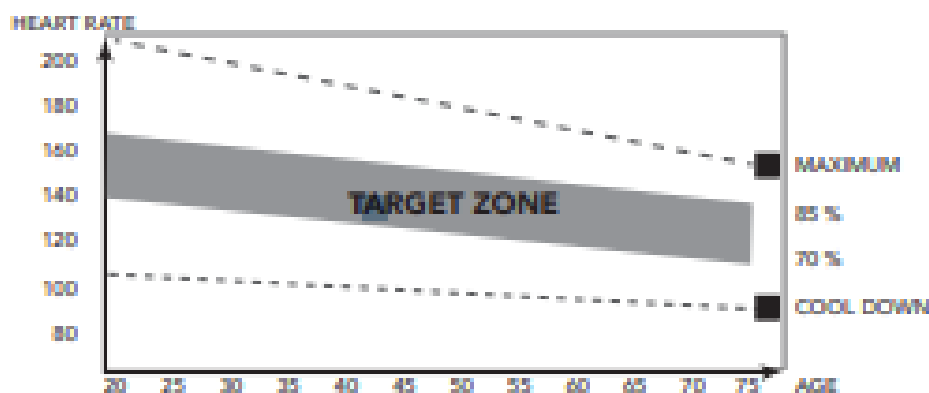
Používání vašeho fitness zařízení vám poskytne mnoho výhod, zlepší vaši fyzickou kondici, zpevní svaly a ve spojení s dietou s kontrolovaným příjmem kalorií vám pomůže zhubnout.

Fáze zahřívání

Tato fáze pomáhá rozproudit krev v těle a zahřát svaly, aby mohly správně fungovat. Sníží také riziko křečí a svalového zranění. Je vhodné provést několik protahovacích cvičení, jak je uvedeno níže. Každé protažení by mělo trvat přibližně 30 sekund, neprotahujte se silou ani nepřetěžujte svaly – pokud to bolí, PŘESTAŇTE.

Fáze cvičení

Toto je fáze, ve které vynakládáte úsilí. Po pravidelném používání se svaly na nohou stanou pružnějšími. Pracujte podle sebe, ale je velmi důležité po celou dobu udržovat stabilní tempo. Frekvence cvičení by měla být dostatečná ke zvýšení tepu vašeho srdce do cílové zóny znázorněné na grafu níže.



Tato fáze by měla trvat minimálně 12 minut, ačkoli většina lidí začíná na 15-20 minutách.

Fáze zklidnění

V této fázi se váš kardiovaskulární systém a svaly uvolní. Toto je opakování zahřívacího cvičení, např. zpomalte tempo, pokračujte přibližně 5 minut. Protahovací cviky by se nyní měly opakovat, přičemž opět nezapomínejte, abyste svaly do nátahu netlačili silou. Jak budete fit, možná budete muset trénovat déle a tvrději. Je vhodné trénovat alespoň třikrát týdně a pokud možno rozmístit trénink rovnoměrně po celý týden.

Tonizace svalů

Chcete-li na svém fitness trenažéru zpevnit svaly, budete muset mít nastavený odpor poměrně vysoko. To bude více zatěžovat vaše svaly nohou a může to znamenat, že nebudete moci trénovat tak dlouho, jak byste chtěli. Pokud se také snažíte zlepšit svou kondici, musíte změnit svůj tréninkový program. Během zahřívací a ochlazovací fáze byste měli trénovat jako obvykle, ale ke konci cvičební fáze byste měli zvýšit odpor, aby vaše nohy pracovaly tvrději. Budete muset snížit rychlost, abyste udrželi tepovou frekvenci v cílové zóně.

Ztráta váhy

Důležitým faktorem je zde vynaložené úsilí. Čím tvrději a déle pracujete, tím více kalorií spálíte. Efektivně je to stejné, jako kdybyste trénovali pro zlepšení své kondice, rozdílem je cíl.

Tepová frekvence

Měření tepové frekvence (ruční snímače tepu)

Tepová frekvence je měřena senzory v rídítkách, když se uživatel dotýká obou senzorů současně. Přesné měření pulsu vyžaduje, aby byla pokožka mírně vlhká a neustále se dotýkala ručních snímačů pulsu. Pokud je pokožka příliš suchá nebo příliš vlhká, měření tepové frekvence bude méně přesné.

POZNÁMKA!

- Nepoužívejte ruční snímače tepu v kombinaci s hrudním pásem pro měření tepové frekvence.
- Pokud nastavíte limit tepové frekvence pro váš trénink, při jeho překročení zazní alarm.

Měření tepové frekvence (tepový hrudní pás)

POZNÁMKA!

• Hrudní pás není součástí standardní výbavy tohoto trenážeru. Pokud rádi používáte bezdrátový hrudní pás, musíte si jej zakoupit jako příslušenství.

Nejpřesnějšího měření tepové frekvence je dosaženo s hrudním pásem tepové frekvence. Tepová frekvence je měřena přijímačem tepové frekvence v kombinaci s pásem pro vysílač tepové frekvence. Přesné měření srdce vyžaduje, aby byly elektrody na pásu vysílače mírně vlhké a neustále se dotýkaly pokožky. Pokud jsou elektrody příliš suché nebo příliš vlhké, měření srdeční frekvence bude méně přesné.

⚠ UPOZORNĚNÍ

• Máte-li kardiostimulátor, poraďte se před použitím hrudního pásu s tepovou frekvencí s lékařem.

⚠ POZOR

• Pokud je vedle sebe několik zařízení pro měření srdečního tepu, ujistěte se, že vzdálenost mezi nimi je alespoň 1,5metr.

• Pokud je k dispozici pouze jeden přijímač tepové frekvence a několik vysílačů tepové frekvence, ujistěte se, že v dosahu vysílání je pouze jedna osoba s vysílačem.

POZNÁMKA!

• Nepoužívejte hrudní pás tepové frekvence v kombinaci s ručními snímači tepu.

• Hrudní pás pro měření tepové frekvence vždy noste pod oblečením v přímém kontaktu s pokožkou. Nenoste hrudní pás pro měření tepové frekvence nad oblečením. Pokud budete mít hrudní pás na měření tepové frekvence nad oblečením, nebude žádný signál.

• Pokud nastavíte limit tepové frekvence pro váš trénink, při jeho překročení zazní alarm.

• Vysílač přenáší tepovou frekvenci do počítače až do vzdálenosti 1 metru. Pokud elektrody nejsou vlhké, srdeční frekvence se na displeji nezobrazí.

• Některá vlákna v oblečení (např. polyester, polyamid) vytvářejí statickou elektřinu, která může bránit přesnému měření tepové frekvence.

• Mobilní telefony, televize a další elektrické spotřebiče vytvářejí elektromagnetické pole, které může bránit přesnému měření srdeční frekvence.

Maximální tepová frekvence (během tréninku)

Maximální tepová frekvence je nejvyšší tepová frekvence, které může člověk bezpečně dosáhnout prostřednictvím zátěže při cvičení. Pro výpočet průměrné maximální tepové frekvence se používá následující vzorec: $220 - VĚK$. Maximální tepová frekvence se liší od člověka k člověku.

⚠ UPOZORNĚNÍ

• Ujistěte se, že během tréninku nepřekročíte maximální tepovou frekvenci. Pokud patříte do rizikové skupiny, poraďte se s lékařem.

Začátečník - 50-60% maximální tepové frekvence
Vhodné pro začátečníky, hlídání hmotnosti, rekonvalescenty a osoby, které delší dobu necvičily. Cvičte alespoň třikrát týdně, 30 minut v kuse.

Pokročilí - 60-70% maximální tepové frekvence
Vhodné pro osoby, které chtějí zlepšit a udržet si kondici. Cvičte alespoň třikrát týdně, 30 minut v kuse.

Expert - 70-80% maximální tepové frekvence.
Vhodné pro nejzdatnější osoby, které jsou zvyklé na dlouhou výdrž cvičení.

Použití

Nastavení opěrných nožiček

Zařízení je vybaveno nastavitelnými podpěrnými nožičkami. Pokud je zařízení nestabilní, viklá se nebo není dobře vyrovnané, lze tyto podpěrné nožičky upravit tak, aby byly provedeny požadované korekce.

- Otočte podpěrné nožičky dovnitř / ven podle potřeby, aby se zařízení dostalo do stabilní a pokud možno vyrovnané polohy.
- Utažením pojistné matice* zajistěte opěrné nohy.

POZNÁMKA!

• Zařízení je nejstabilnější, když je co nejnižší k podlaze. Začněte proto zařízení vyrovnávat úplným zatočením všech podpěrných nožiček, než vyklopíte požadované podpěrné nožky, abyste zařízení stabilizovali a vyrovnali.

Kliknutím zobrazíte naše podpůrné video na YouTube

<https://youtu.be/3BiN9mc5Tmw?t=535>

Nastavení vodorovné polohy sedadla

Horizontální polohu sedadla lze upravit nastavením sedadla do požadované polohy.

- Uvolněte knoflík pro nastavení sedadla.
- Posuňte sedadlo do požadované polohy.
- Utáhněte knoflík pro nastavení sedadla.

Nastavení vertikální polohy sedadla

Vertikální polohu sedadla lze upravit nastavením sedlové trubky do požadované polohy. Při téměř rovné noze se klenba nohy musí dotýkat pedálu v jeho nejspodnějším bodě.

- Povolte nastavovací knoflík sedlové trubky.
- Posuňte sedlovou trubku do požadované polohy.
- Utáhněte nastavovací knoflík sedlové trubky.

Kliknutím zobrazíte naše podpůrné video na YouTube

<https://youtu.be/3BiN9mc5Tmw?t=486>

Nastavení řídicích

Řídítka lze nastavit podle výšky a cvičební polohy uživatele.

- Povolte nastavovací knoflík řídicích.
- Přesuňte řídítko do požadované polohy.
- Utáhněte nastavovací knoflík řídicích.

Zdroj napájení

Trenažér je napájen z externího zdroje. Podívejte se na obrázek, kde najdete napájecí vstup trenažéru (obr. E).

POZNÁMKA!

- Připojte napájecí zdroj k trenažéru před jeho připojením do elektrické zásuvky.
- Pokud stroj nepoužíváte, vždy odpojte napájecí kabel.

Počítač (obr. F)



1. Displej
2. Držák tabletu/knih
3. Tlačítka

⚠ POZOR

- Udržujte počítač mimo přímé sluneční světlo.
- Vysušte povrch počítače, pokud je pokrytý kapkami potu.
- Neopírejte se o počítač.
- Displeje se dotýkejte pouze špičkou prstu. Ujistěte se, že se vaše nehty nebo ostré předměty nedotýkají displeje.

POZNÁMKA!

- Počítač se přepne do pohotovostního režimu, když zařízení není používáno po dobu 4 minut.

Funkce displeje

Čas (Time)

- Bez nastavení cílové hodnoty se bude počítat čas.
- Při nastavování cílové hodnoty se čas odpočítává od vašeho cílového času do 0 a zazní nebo bliká alarm.
- Rozsah 0:00~99:59.

Rychlost (Speed)

- Zobrazuje aktuální rychlost tréninku. Maximální rychlost je 99,9 KM/H nebo ML/H.
- Aniž by byl během tréninku po dobu 4 sekund vyslán do monitoru jakýkoli signál, rychlost zobrazí „0.0“.

RPM

- Zobrazuje počet otáček za minutu. Rozsah zobrazení 0~15~999
- Aniž by byl během cvičení po dobu 4 sekund do monitoru vyslán jakýkoli signál, RPM zobrazí „0“.

Watt

- Zobrazuje aktuální tréninkové watt.
- Rozsah 0 ~ 999.

- ▲ Symbol se zobrazí v okně Watt, když je nastavený cílový Watt nižší než aktuální wattový výkon tréninku. Šlapete příliš rychle nebo je nastavený cíl příliš nízko.
- ▼ Symbol se zobrazí v okně Watt, když je nastavený cílový Watt vyšší než aktuální wattový výkon tréninku. Šlapete příliš pomalu nebo nastavený cíl je příliš vysoký.

Úroveň (Level)

- Ukazuje nastavení úrovně napětí při nastavování odporu po dobu 3 sekund.

Vzdálenost (Distance)

- Bez nastavení cílové hodnoty se bude vzdálenost počítat.
- Při nastavování cílové hodnoty se bude vzdálenost odpočítávat od vaší cílové vzdálenosti do 0 se zvukem alarmu nebo blikáním.
- Rozsah 0,00~99,99.

Kalorie (Calories)

- Bez nastavení cílové hodnoty se kalorie budou počítat.
- Při nastavování cílové hodnoty se kalorie budou odpočítávat od vaší cílové kalorie do 0 se zvukem budíku nebo blikáním.
- Rozsah 0~999.

POZNÁMKA!

- Tyto údaje jsou hrubým vodítkem pro srovnání různých cvičebních relací, které nelze použít v lékařské léčbě

Pulz (Pulse)

- Aktuální pulz se zobrazí po 6 sekundách, když je detekován počítačem.
- Bez signálu pulzu po dobu 6 sekund se na počítače zobrazí „P“.
- Pulzní alarm zazní, když aktuální pulz překročí cílový pulz.
- Rozsah 0-30~230 BPM.

BAI™

- Zobrazte spotřebu BAI hodnotu BAI během tréninku.
- Rozsah zobrazení 0~999.

POZNÁMKA!

- BAI (Body Activity Index) je součtem efektivního tréninku.
- Tréninkový objem = Tréninková intenzita x Tréninkový čas. BAI vypočítá efektivní objem tréninku na základě vaší srdeční frekvence, věku, pohlaví a trvání. Během tréninku můžete vidět, jak se BAI hromadí. Jakmile dokončíte trénink, můžete získat celkový BAI bod tohoto tréninku, což je celkový efektivní tréninkový objem tohoto tréninku. Pokud trénujete tvrději, v zóně vyšší tepové frekvence, získáte body BAI rychleji. Pokud trénujete méně tvrdě, s nižší tepovou frekvencí, body BAI získáte pomalu. Doporučujeme cvičit tak, že každý týden nasbíráte 100 bodů BAI, abyste zlepšili své kardio schopnosti.

Středový displej

- Horní číslice zobrazují parametry tréninku větším písmem. Když je displej v režimu skenování (scan mode), každý parametr se zobrazí na několik sekund. Název zobrazené hodnoty bude blikat ve vyhrazeném okně.
- Spodní bodový displej zobrazí graficky křivku intenzity profilu programu.
- * Při kontrole napětí: Každá tečka představuje 2 úrovně napětí.
- * V režimu HRC: Každá tečka představuje úroveň napětí, jako by byla napětím řízena.
- * V režimu Watt: Každá tečka představuje úroveň napětí, jako by byla řízena napětím.

Vysvětlení tlačítek

Nahoru (UP)

- Zvyšte úroveň odporu.
- Volba nastavení.

Dolů (DOWN)

- Snižte úroveň odporu
- Volba nastavení.

Mode/ Enter

- Potvrďte nastavení nebo výběr.
- Zastavte funkci skenování displeje (scan mode) a opravte aktuální parametr na středovém displeji.
- Přejděte na další parametr, když jste v režimu pevného zobrazení.

POZNÁMKA!

- Když zastavíte režim skenování nastavením konkrétního parametru, neexistuje žádný způsob, jak znovu aktivovat funkci „skenování“, kromě rychlého dvojitého stisknutí tlačítka „Start/Stop“ pro rychlé pozastavení a opětovné spuštění tréninku.

Reset

- V režimu nastavení stiskněte jednou tlačítko RESET pro resetování aktuálních hodnot funkcí.
- Stiskněte tlačítko RESET a podržte jej po dobu 3 sekund pro resetování všech funkčních čísel.

Start / Stop

- Začněte nebo ukončete cvičení.

Body Fat

- Otestujte % tělesného tuku a BMI v režimu zastavení.

Recovery

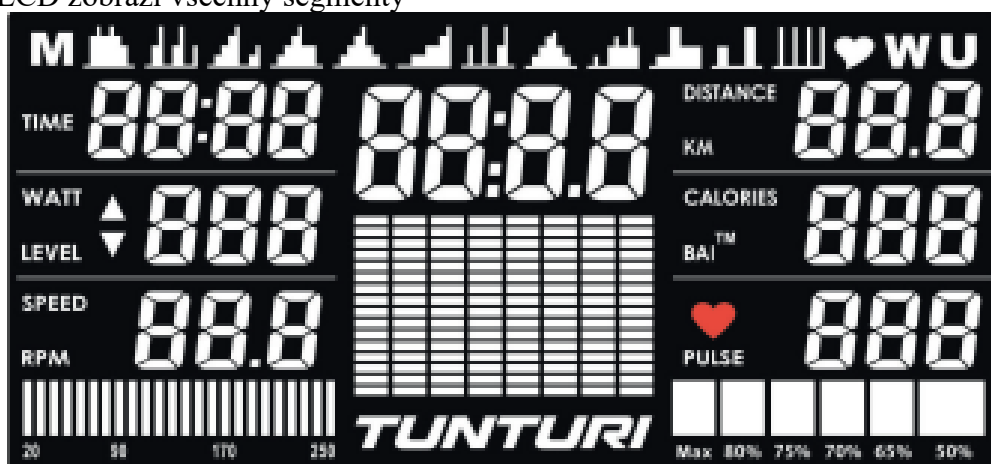
- Poté, co počítač detekuje pulzní signál, stiskněte tlačítko RECOVERY pro vstup do režimu zotavení, abyste mohli sledovat schopnost obnovení srdeční frekvence

Jednotlivé operace

Zapnutí (Power On)

- Zapojte napájecí zdroj do stroje, aby byl zapnut počítač.
- Stisknutím libovolné klávesy zapnete počítač v režimu spánku.
- Začněte šlapat, abyste zapnuli počítač v režimu spánku.

LCD zobrazí všechny segmenty



POZNÁMKA!

- Počítač se přepne do režimu spánku, když se zařízení nepoužívá po dobu 4 minut.

Režim spánku


Když je počítač v režimu spánku, všechna informační okna jsou začerněná, jako by byla v režimu vypnuto.

Vypnout

- Pro vypnutí trenažéru je nutné odpojit napájecí zdroj z trenažéru.

Výběr tréninku

Použijte tlačítko UP/DOWN pro výběr:

M	Manual
P1 ~ P12	Program profile 1 ~ 12
	Heart rate control
W	Watt control
U	User program

Programy

Rychlý start

- Stiskněte tlačítko START/STOP pro zahájení tréninku bez jakéhokoli přednastaveného nastavení.
- Použijte ovladač UP/DOWN pro nastavení úrovně odporu během cvičení.

Ukončete nebo pozastavte cvičení

- Stisknutím START/STOP v režimu cvičení zastavíte/přerušíte cvičení. Pro obnovení tréninku stiskněte tlačítko START/STOP v režimu pauzy.
- Stiskněte tlačítko RESET (v režimu pauzy) pro resetování všech tréninkových dat.
- Stisknutím a podržením tlačítka RESET déle než 3 sekundy resetujete počítač. Aktivní tréninková data budou ztracena.

RYCHLÝ TIP 💡

- Když jste v režimu pauzy, můžete použít tlačítko „Mode“ k úpravě nastavených cílů.
- Stiskněte MODE pro výběr programů: Čas/Vzdálenost/Kalorie anebo Puls.
- Otáčením ovladače nastavte cíl jako preferovaný a stiskněte „Mode“ pro výběr parametru, který chcete v případě potřeby změnit, nebo stiskněte tlačítko „Start/Stop“ pro pokračování v tréninku.

Nastavit uživatele

Uživatele lze vybrat, když je počítač v režimu „Start up“. Když je počítač ve funkčním režimu (functional mode), stiskněte a podržte klávesu „RESET“ na více než 3 sekundy, čímž počítač restartujete a přepnete do režimu „Start up“. Uvidíte blikající „U1“ (nebo poslední vybraný uživatel U1~U4).

- Vyberte uživatele, otočením ovladače vyberte U1~U4, potvrďte stisknutím MODE.
- Vyberte Pohlaví, otočením ovladače vyberte (Muž MALE)/ (Žena FEMALE), potvrďte stisknutím MODE.
- Nastavte Věk (A), otočením ovladače vyberte (Rozsah: 1~99 ±1), potvrďte stisknutím MODE.
- Nastavte výšku (H), otočením ovladače vyberte (Rozsah: 100~200 cm ±1), potvrďte stisknutím MODE.
- Nastavte Hmotnost (W), otočením ovladače vyberte (Rozsah: 20~150 kg ±1), potvrďte stisknutím MODE.

POZNÁMKA!

- Nastavení správných uživatelských parametrů je vyžadováno pro:
Správnou funkci cílového programu srdeční frekvence.
Správnou funkci měření tělesného tuku a BMI.
- Výběr uživatele určuje, jaké „Uživatelské programy“ se načtou. Viz „Uživatelský program“.

Manuální režim (Manual)

- Použijte funkci tlačítka Up/ Down pro výběr cvičebního programu, zvolte M (manuální režim, potvrďte stiskem MODE).
- Pomocí tlačítka Up/Down nastavte úroveň zátěže, potvrďte stisknutím MODE.
- Použijte tlačítko Up/Down pro přednastavení času tréninku, rozsah: 1:00 ~ 99:00 minut (± 1:00), potvrďte stisknutím MODE.
- Použijte tlačítko Up/Down pro přednastavení tréninkové vzdálenosti, rozsah: 1,0 ~ 99,0 km. minut (± 1,0) Potvrďte stisknutím tlačítka MODE.
- Použijte tlačítko Up/Down pro přednastavení tréninkových kalorií, rozsah: 10 ~ 990 Cal. (± 10), potvrďte stisknutím MODE.
- Pomocí tlačítka Up/Down nastavte limit pro pulz, rozsah: 30 ~ 230 BPM (± 1), potvrďte stisknutím MODE.

POZNÁMKA!

- Při stanovení více než jednoho cíle trénink skončí u prvního dosaženého cíle.
- Nechejte cíl prázdný a nebude považován za předem nastavený limit.
- Při nastavování tepového limitu se trénink při překročení nastaveného limitu nezastaví. Při překročení limitu upozorní uživatele jako varování akustický alarm.
- Stiskněte tlačítko START/STOP pro zahájení cvičení
- Pomocí tlačítka UP/DOWN nastavte úroveň zátěže. Úroveň zátěže je zobrazena v okně LEVEL.

Programový profil 1~12

- Pomocí tlačítka Up/Down vyberte cvičební program, vyberte jeden z přednastavených profilů, potvrďte stisknutím MODE.

- Pomocí tlačítka Up/Down nastavte úroveň zátěže, potvrďte stisknutím MODE.

Úplný profil bude postupně škálován.

- Použijte tlačítka Up/Down pro přednastavení času tréninku, potvrďte stiskem MODE.

- Stiskněte tlačítka START/STOP pro zahájení cvičení.

- Pomocí tlačítka UP/DOWN nastavte úroveň zátěže.

Celý profil bude proporcionálně zmenšen.

Úroveň zatížení je zobrazena v okně LEVEL.

V režimu programového profilu se napětí nastaví automaticky v předem nastaveném profilu.

POZNÁMKA!

- Trvání každého segmentu v profilu je 1/8 vašeho přednastaveného tréninkového času.
- Pokud není nastaven žádný čas tréninku, trvání každého segmentu bude ± 20 sekund a profil se bude opakovaně restartovat, dokud cvičení sami neukončíte.

Ovládání srdeční frekvence

- Pomocí tlačítka Up/Down vyberte cvičební program, vyberte HRC (ikona srdce), potvrďte stisknutím MODE.

- Pomocí tlačítka Up/ Down nastavte cíl HRC:

55 % = 55 % ze součtu (220 minus *Věk)

75 % = 75 % ze součtu (220 minus *Věk)

90 % = 90 % ze součtu (220 minus *Věk)

TA = cíl (výchozí 100)

*Parametr věku je třeba nastavit v „Nastavit uživatele“, potvrďte stisknutím tlačítka MODE.

- Když nastavíte TA, použijte tlačítka Up/Down pro nastavení cíle (30~230), potvrďte stisknutím MODE.

- Použijte tlačítka Up/Down pro přednastavení času tréninku, potvrďte stiskem MODE.

- Stiskněte tlačítka START/STOP pro zahájení cvičení.

- Pomocí RESET se vraťte do hlavní nabídky.

V režimu Cardio se napětí automaticky nastaví na necitlivost, kde vaše tepová frekvence dosáhne předem nastaveného cíle HRC.

POZNÁMKA!

- Kardio režim vyžaduje ke svému fungování signál srdečního tepu.
- Otazník a symbol srdce se zobrazí v hlavním okně, když počítač nepřijímá signál srdečního tepu pro upozornění.
- Pokud dojde ke ztrátě srdeční frekvence na více než 5 sekund, program se automaticky vypne v režimu pauzy.

RYCHLÝ TIP 💡

- Program „Kontrola srdeční frekvence“ funguje nejlépe, když jsou uživatelská nastavení správně nastavena.

Watt (W)

- Použijte tlačítka UP/DOWN pro výběr cvičebního programu, vyberte ovládání Watt (W), potvrďte stisknutím MODE.

- Pomocí tlačítka UP/DOWN nastavte cílový watt: 120 je přednastaveno jako výchozí (rozsah: 10~350 \pm 10), potvrďte stisknutím tlačítka MODE.

- Použijte tlačítko UP/DOWN pro přednastavení času tréninku, potvrďte stisknutím MODE.
- Stiskněte tlačítko START/STOP pro zahájení cvičení.
- Pomocí RESET se vraťte do hlavní nabídky.

V režimu Watt se napětí automaticky upraví na necitlivost, kde Watt dosáhne předem nastaveného cíle Watt.

POZNÁMKA!

- Parametr Watt je výpočet otáček a úrovně napětí.
- Když jsou otáčky vyšší, napětí bude nižší.
Když jsou otáčky nižší, napětí bude vyšší.

Uživatelský program (U)

Režim uživatelského programování.

Zvolený uživatelský program se vždy otevře v programovacím režimu.

- Použijte tlačítka Up/ Down pro výběr cvičebního programu, vyberte User Profile (U), potvrďte stiskem MODE.
- Pomocí tlačítka UP/DOWN nastavte úroveň napětí pro první segment profilu. Potvrďte stisknutím MODE.
- Stejným způsobem zopakujte i zbývající úrovně napětí segmentu profilu.

POZNÁMKA!

- Každý segment, který naprogramujete a potvrďte stisknutím tlačítka „Mode“, se automaticky uloží.
- Předprogramovaný uživatelský program nelze vymazat, ale lze jej přepsat, aby se profil vždy aktualizoval podle vašich potřeb.

Spusťte uživatelský program

- Když jste v režimu programování, stiskněte a podržte tlačítko MODE po dobu 2 sekund v jakékoli fázi režimu programování, aby se otevřel režim programování času.
- Použijte tlačítko UP/DOWN pro přednastavení času tréninku, rozsah: 1:00 ~ 99:00 (\pm 1:00), potvrďte stisknutím MODE.

Pro zahájení cvičení stiskněte tlačítko START/STOP.

- Pomocí RESET se vraťte do hlavní nabídky.

V režimu profilu uživatelského programu se napětí automaticky přizpůsobí předem nastavenému profilu.

Trvání každého segmentu v profilu je 1/8 vašeho přednastaveného tréninkového času.

POZNÁMKA!

- Pro jeden uživatelský profil je k dispozici pouze 1 uživatelský program. Viz „Nastavit uživatele“.

Zotavení (Recovery)

Funkce zotavení zaznamenává stav srdce měřením rychlosti zotavení vaší srdeční frekvence v tepech za minutu. Čím rychleji vaše tepová frekvence klesne k normálu, tím lepší bude váš stav. Proto byste tuto funkci měli používat nejlépe bezprostředně po tréninku.

- Tlačítko RECOVERY bude platné pouze v případě, že je detekován pulz.
- TIME zobrazí „0:60“ (sekundy) a odpočítává se do 0.
- Počítač zobrazí F1 až F6 po odpočítávání pro testování stavu obnovení srdeční frekvence. Uživatel může najít úroveň obnovení srdeční frekvence na základě níže uvedené tabulky.
- Stiskněte znovu tlačítko RECOVERY pro návrat na začátek.

Jak číst výsledek testu:

Výsledek je založen na stavu vašeho srdečního tepu. Když jste aktivní, vaše srdeční frekvence se zvyšuje v tepech za minutu (BPM). Když trénink ukončíte, vaše tepová frekvence se ustálí na normálu. Čím rychleji se vaše srdeční frekvence stabilizuje, tím lepší je váš srdeční stav. Když vaše srdeční frekvence klesne alespoň o 50 BPM během testovací minuty, váš výsledek bude ukazovat F1. Když vaše srdeční frekvence v testu klesne mezi 41~50 tepů za minutu, váš výsledek bude číst F2. A tak dále.

F1	Outstanding	50+ BPM
F2	Excellent	41 ~ 50 BPM
F3	Good	31 ~ 40 BPM
F4	Fair	21 ~ 30 BPM
F5	Below average	11 ~ 20 BPM
F6	Poor	0 ~ 10 BPM

POZNÁMKA!

- Výsledná data Recovery mohou být použita pouze jako osobní reference a nemají žádnou lékařskou hodnotu.
- Když se vaše srdeční frekvence během testovací minuty zvýší, zobrazí se F6.

Tělesný tuk

- Stiskněte tlačítko BODY FAT pro zahájení měření tělesného tuku.
- Během měření musí uživatelé držet obě ruce na rukojeti. LCD displej "- " "- " "- - " "- - - " "- - - - " po dobu 8 sekund, dokud počítač nedokončí měření.
- LCD zobrazí BMI a FAT %.

Chybové kódy režimu tělesného tuku

- *E-1 Nebyl zjištěn žádný vstup signálu srdeční frekvence.
- *E-4 Vyskytuje se, když je výsledek FAT % a BMI nižší než 5 nebo vyšší než 50.

RYCHLÝ TIP 💡

- Funkce měření tělesného tuku a BMI funguje nejlépe, když jsou uživatelská nastavení správně nastavena.

Bluetooth a APP

- Tento počítač se může připojit k aplikaci APP na chytrém zařízení přes Bluetooth (iOS a Android).
- Navažte připojení Bluetooth pouze prostřednictvím režimu připojení v nainstalované aplikaci APP na vašem chytrém zařízení.
- Když je navázáno bluetooth spojení mezi APP a počítač, displej počítače se ztlumí.

POZNÁMKA!

- Tunturi poskytuje pouze možnost připojit vaše fitness zařízení prostřednictvím připojení Bluetooth. Společnost Tunturi proto nemůže být zodpovědná za poškození nebo nesprávné fungování jiných produktů než produktů Tunturi.
- Další informace naleznete na webových stránkách.

Tento počítač může přijímat vysílač tepové frekvence Bluetooth.

Zařízení není nutné spárovat, protože počítač automaticky detekuje vysílač srdečního tepu, když je v dosahu.

Čištění a údržba

Zařízení nevyžaduje zvláštní údržbu. Zařízení nevyžaduje kalibraci, pokud je sestaveno, používáno a udržováno podle pokynů.

⚠ UPOZORNĚNÍ

- Před čištěním a údržbou vyjměte adaptér.
- K čištění zařízení nepoužívejte rozpouštědla.
- Po každém použití očistěte zařízení měkkým savým hadříkem.
- Pravidelně kontrolujte dotažení všech šroubů a matic.
- V případě potřeby promažte spoje.

Závady a poruchy

I přes průběžnou kontrolu kvality se mohou na zařízení vyskytnout závady a poruchy způsobené jednotlivými díly. Ve většině případů bude stačit vyměnit vadný díl.

- Pokud zařízení nefunguje správně, okamžitě kontaktujte prodejce.
- Poskytněte prodejci číslo modelu a sériové číslo zařízení. Uveďte povahu problému, podmínky použití a datum nákupu.

Odstraňování problémů:

- Pokud při šlapání není žádný signál, zkontrolujte, zda je kabel dobře připojen.

POZNÁMKA!

- Po zastavení tréninku na 4 minuty se hlavní obrazovka vypne.
- Pokud počítač zobrazuje abnormálně, vytáhněte transformátor z elektriky a znovu jej zapojte a zkuste to znovu.

Chvění nebo nestabilní pocit během používání

Pokud je stroj během provozu nestabilní nebo vratký, je vhodné upravit podpěrné nožičky, aby se rám dostal do správné polohy.

Přečtěte si pokyny v této příručce v části: „Použití“

Doprava a skladování

⚠ UPOZORNĚNÍ

- Před přepravou a uskladněním vyjměte adaptér.
- Přenášejte a přemísťujte zařízení alespoň ve dvou osobách.
- Zůstaňte stát před zařízením na každé straně a pevně uchopte říditka. Nakloňte přední část zařízení tak, aby se zadní část zařízení dostala na transportní kolečka. Přesuňte zařízení a opatrně jej položte. Umístěte zařízení na ochrannou základnu, aby nedošlo k poškození povrchu podlahy.
- Zařízení opatrně přemísťujte po nerovném povrchu. Nepřemísťujte zařízení nahoru pomocí kol, ale přenášejte zařízení za říditka.
- Zařízení skladujte na suchém místě s co nejmenšími výkyvy teploty.

Záruka

Záruka Tunturi

Záruční podmínky

Spotřebitel má nárok na příslušná zákonná práva uvedená v národní legislativě týkající se obchodu se spotřebním zbožím. Tato záruka neomezuje tato práva. Záruka kupujícího je platná

pouze v případě, že je položka používána v prostředí schváleném společností Tunturi New Fitness BV a je udržována podle pokynů pro toto konkrétní zařízení. Schválené prostředí a pokyny k údržbě specifické pro produkt jsou uvedeny v „uživatelské příručce“ produktu. „Uživatelskou příručku“ si můžete stáhnout z našich webových stránek.

<http://manuals.tunturi.com>

Záruční podmínky

Záruční podmínky začínají běžet od data nákupu.

Záruční podmínky se mohou v jednotlivých zemích lišit, proto se prosím obraťte na svého místního prodejce ohledně záručních podmínek.

Záruční krytí

Společnost Tunturi New Fitness BV ani distributor Tunturi za žádných okolností nenesou odpovědnost na základě této záruky ani jinak za žádné zvláštní, nepřímé, sekundární nebo následné škody jakékoli povahy vyplývající z jakéhokoli použití nebo neschopnosti používat toto zařízení.

Omezení záruky

Tato záruka se vztahuje na výrobní vady fitness zařízení, jak bylo původně zabaleno společností Tunturi New Fitness BV. Záruka platí pouze za podmínek normálního, doporučeného použití produktu, jak je popsáno v uživatelské příručce, a za předpokladu, že byly dodrženy pokyny Tunturi New Fitness BV pro instalaci, údržbu a použití. Povinnosti Tunturi New Fitness BV ani Tunturi distributorů se nevztahují na vady způsobené důvody, které nemohou ovlivnit. Záruka se vztahuje pouze na původního kupujícího a je platná pouze v zemích, kde má Tunturi New Fitness BV autorizovaného dovozce. Záruka se nevztahuje na fitness vybavení nebo komponenty, které byly upraveny bez souhlasu Tunturi New Fitness BV. Závady vzniklé běžným opotřebením, nesprávným používáním, zneužitím, korozí nebo poškozením vzniklým během nakládání nebo přepravy nejsou kryty. Záruka se nevztahuje na zvuky nebo zvuky vydávané během používání, pokud podstatně nebrání použití zařízení a pokud nejsou způsobeny závadou na zařízení. Záruka se nevztahuje na závady vzniklé neprováděním pravidelné údržby, jak je uvedeno v uživatelské příručce. Dále se záruka nevztahuje na vady vzniklé používáním a skladováním v nevhodném prostředí popsaném v návodu k obsluze, které by mělo být uvnitř, suché, bez prachu a písku a v teplotním rozsahu +15 °C až +35 °C. Záruka se nevztahuje na činnosti údržby, jako je např. čištění, mazání a běžné úpravy dílů, ani instalační postupy, které mohou zákazníci provést sami, jako je výměna nekomplikovaných měřičů, pedálů a jiných podobných dílů vyžadující jakoukoliv demontáž/zpětnou montáž fitness zařízení.

Záruční opravy prováděné jinými než autorizovanými společnostmi Tunturi zástupci nejsou kryty. Nedodržením pokynů uvedených v návodu k obsluze zaniká záruka na produkt.

Technická data

Parameter	Unit of measurement	Value
Length	cm	99.0
	inch	39.0
Width	cm	60.0
	inch	23.6
Height	cm	157.0
	inch	61.8
Weight	kg	36.8
	lbs	81.1
Max. user weight	kg	150.0
	lbs	330.0
Transformer output specifications	Voltage	9V-DC
	Ampere	1.0 A
Heartrate measurement available via:	Hand-grip contact	Yes
	5.0 Khz	No
	5.3 Khz.	Yes
	Bluetooth (BLE)	Yes
	ANT+	No

DŮLEŽITÉ

Počítač je vybaven 5,3 Khz přijímačem, aby se zabránilo rušení vestavěného BT modulu pracujícího na 5,0 Khz frekvenčním signálu. I když podle našich zkušeností bude vysílač srdeční frekvence 5,0 Khz (hrudní pás) s největší pravděpodobností fungovat bez problémů.

Prohlášení výrobce

Tunturi New Fitness BV prohlašuje, že výrobek je ve shodě s následující normy a směrnice: EN 957 (HA), 2014/30/EU. Výrobek proto nese označení CE. 09-2023

Tunturi New Fitness BV

Purmerweg 1

1311 XE Almere

Nizozemí

Zřeknutí se odpovědnosti

© 2023 Tunturi New Fitness BV

Všechna práva vyhrazena.

- Produkt a návod se mohou změnit.
- Specifikace se mohou změnit bez dalšího upozornění.
- Nejnovější verzi uživatelské příručky naleznete na našich webových stránkách.